

## **Direitos do Autor**

Esta publicação, incluindo todas as fotografias, ilustrações e programa é protegida pelas leis de direito do autor internacionais com todos os direitos reservados. Nem este manual nem o material contido aqui podem ser reproduzidos sem um consentimento escrito do autor.

© Copyright 2010

## **Cláusula de Desesresponsabilização**

As informações contidas neste documento estão sujeitas a alteração sem aviso prévio. O fabricante não tem representações ou garantias em relação ao conteúdo aqui descrito e não se responsabiliza especificamente por qualquer garantia implicada de comercialização ou ajuste para qualquer objectivo em particular. O fabricante reserva o direito de revisar esta publicação e fazer alterações periodicamente no conteúdo aqui descrito sem obrigação de fabricante de notificar qualquer pessoa de tal revisão ou alteração.

## **Reconhecimento de Marca Registada**

Kensington é uma marca registada americana da ACCO Brand Corporation com registos emitidos e aplicações pendentes em outros países.

Todos os outros nomes usados neste manual são de propriedades de seus respectivos proprietários e são reconhecidas.

## Informações Importantes de Segurança

**Importante:**

*Recomenda-se ler esta secção cuidadosamente antes de usar o projector. Estas instruções de segurança e uso asseguram o uso do aparelho por muitos anos com segurança. Guarde este manual para referência futura.*

### Símbolos Usados

Símbolos de aviso são usados na unidade e neste manual para o alertar sobre situações perigosas.

Os seguintes estilos são usados neste manual para o alertar sobre informações importantes.

**Nota:**

*Contém informações adicionais sobre o assunto em questão.*

**Importante:**

*Contém informações que devem ser observadas.*

**Cuidado:**

*O alerta sobre situações que podem danificar a unidade.*

**Aviso:**

*O alerta sobre situações que podem danificar a unidade, criar ambiente perigoso ou causar lesão.*

O manual contém peças e itens de componentes nos menus OSD que são escritos em negrito como neste exemplo.

“Prima o botão **Menu** no controlo remoto para abrir o menu **Principal**.”

### Informações Gerais de Segurança

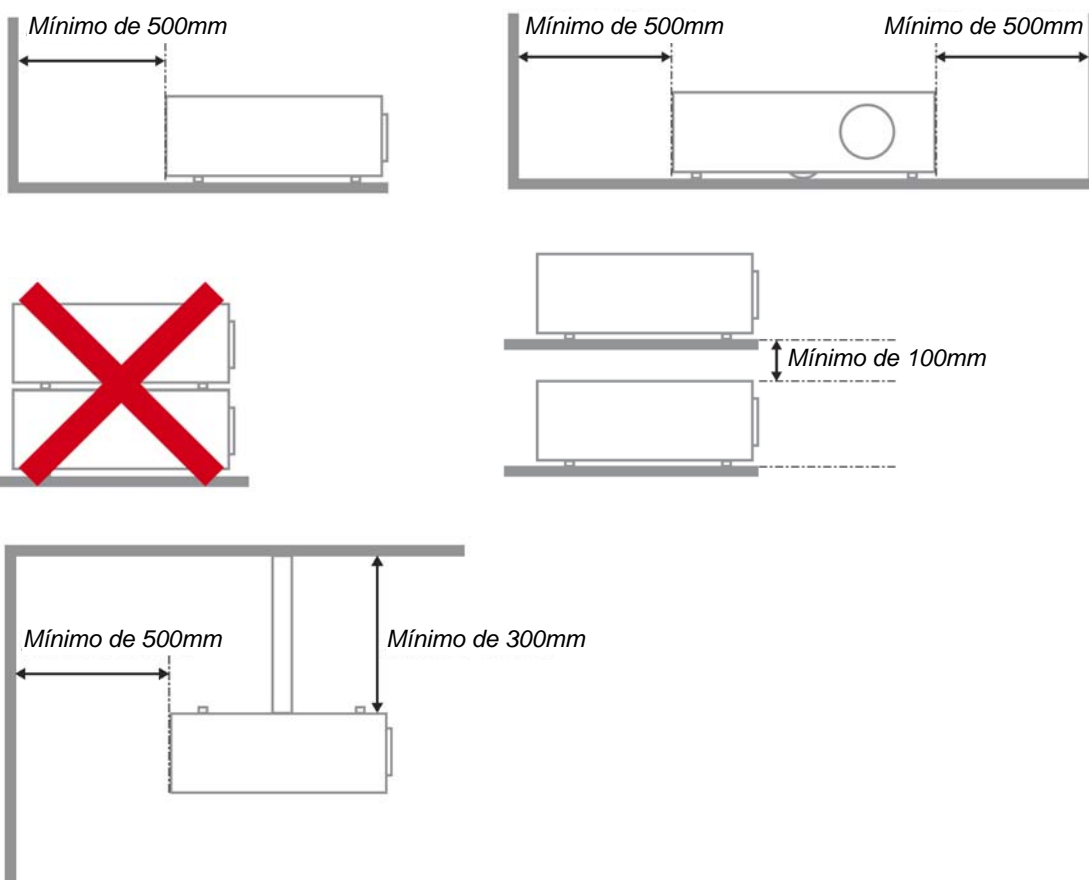
- Não abra a caixa. Além da lâmpada de projecção, não deve reparar nenhuma parte interna por pessoal não qualificado. Para o reparo, contacte pessoal qualificado.
- Siga todos os avisos e precauções neste manual e na caixa da unidade.
- A lâmpada de projecção é extremamente brilhante conforme o desenho. Para evitar lesão as vistas, não olhe dentro da lente quando a lâmpada estiver ligada.
- Não coloque a unidade numa superfície, carrinho ou stand instável.
- Evite usar o sistema próximo de água, na luz solar directa ou próximo dum dispositivo de aquecimento.
- Não coloque quaisquer objectos pesados, tal como livros ou bolsas, em cima da unidade.

### Aviso de Instalação do Projector

- Coloque o projector na posição horizontal. O ângulo de inclinação do projector não deve exceder 15 graus nem deve ser instalado de qualquer outra forma excepto como montagem de tecto e da área de trabalho, caso contrário a vida útil da lâmpada pode diminuir dramaticamente.



- Deixe pelo menos 50 cm de espaço ao redor da ventilação de exaustão.



- Verifique se as ventilações de entrada não reciclam o ar quente da ventilação de exaustão.
- Ao operar o projector num espaço fechado, verifique se a temperatura ambiente dentro do espaço não excede 5 – 35°C enquanto o projector funcionar e as ventilações de exaustão e entrada de ar estejam desobstruídas.
- Todos os espaços fechados devem receber a avaliação térmica certificada de que o projector não recicla ar de exaustão, uma vez que pode fazer com que o dispositivo seja fechado mesmo que a temperatura interna esteja dentro da faixa aceitável de 5 – 35°C.

### Segurança da Alimentação

- Use somente o cabo de alimentação fornecido.
- Não coloque qualquer coisa no cabo de alimentação e num local fora do caminho de transeunte.
- Remova as baterias do controlo remoto quando armazenar ou não estiver em uso por um período prolongado.

### **Substituição da Lâmpada**

Substituir a lâmpada pode ser perigoso se feito incorrectamente. Consulte *Substituição da Lâmpada de projecção* na página 30 para obter instruções limpas e claras para este procedimento Antes de substituir a lâmpada:

- Desconecte o cabo de alimentação.
- Permita que a lâmpada esfrie por aproximadamente uma hora.

### **Limpeza do Projector**

- Desligue o cabo de alimentação antes de limpar. Consulte *Limpeza do Projector* na página 32.
- Permita que a lâmpada esfrie por aproximadamente uma hora.

### **Avisos de Regulamentos**

Antes de instalar e usar o projector, leia as notificações regulatórias na *Concordância com Regulamentos* secção da página 44.

### **Instruções Importante de Reciclagem:**



A lâmpada dentro deste produto contém mercúrio. Este produto pode conter outros lixos electrónicos que podem ser perigosos se não eliminados correctamente. Recicle ou elimine de acordo com as leis locais, estaduais ou federais. Para obter mais informações contacte Electronic Industries Alliance na homepage [WWW.EIAE.ORG](http://WWW.EIAE.ORG). Para obter informações específicas de eliminação da lâmpada consulte a homepage [WWW.LAMPRECYCLE.ORG](http://WWW.LAMPRECYCLE.ORG).

### **Explicações de símbolo**



**ELIMINAÇÃO:** Não use os serviços de recolha de lixo municipal ou doméstico para eliminação de equipamento electrónico e eléctrico. Os países CE exigem o uso de serviços de recolha de reciclagem separados.

### **Funções Principais**

- *Unidade de peso leve e fácil de embalar e transportar.*
- *Compatível com todos os principais padrões de vídeo incluindo NTSC, PAL e SECAM.*
- *Uma taxa de brilho permite fazer apresentações durante o dia ou em locais iluminados.*
- *Suporta as resoluções até UXGA em 16,7 milhões de cores para proporcionar imagens claras e nítidas.*
- *A configuração flexível permite projecções de trás e frontais.*
- *Projecções de linha de visão permanece quadrada com correcção de distorção avançada para as projecções de ângulo.*
- *Fonte de entrada automaticamente detectada.*

### **Sobre este manual**

Este manual é indicado para os utilizadores e descreve como instalar e operar o projector DLP. Sempre que possível, as informações relevantes, tais como ilustração e sua descrição, são inseridas numa página. Este formato de impressão compatível com o meio-ambiente e o ajuda a economizar papel protegendo assim a protegê-lo. Recomenda-se imprimir as secções que são relevantes de acordo com suas necessidades.

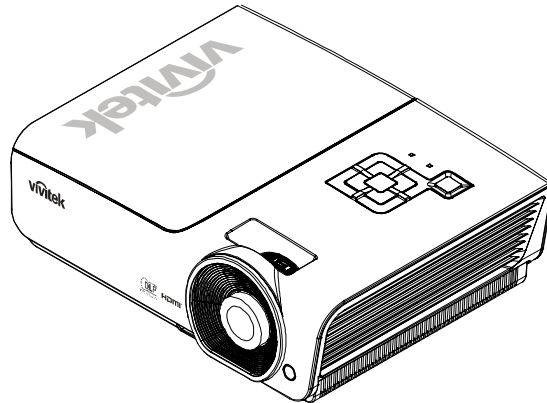
## Índice

<b>INICIAR</b> .....	<b>1</b>
LISTA DE VERIFICAÇÃO DA EMBALAGEM .....	1
VISTAS DAS PARTES DO PROJECTOR .....	2
<i>SÉRIE H1080 Vista direita-frontal</i> .....	2
<i>Parte superior—botões Exibição no ecrã (OSD) e LED</i> .....	3
<i>Visão de Trás</i> .....	4
<i>Visão da parte inferior</i> .....	5
PARTES DO CONTROLO REMOTO .....	6
ALCANCE DE OPERAÇÃO DO CONTROLO REMOTO .....	8
BOTÕES DO PROJECTOR E DO CONTROLO REMOTO .....	8
<b>CONFIGURAÇÃO E OPERAÇÃO</b> .....	<b>9</b>
INSTALAÇÃO DAS BATERIAS NO CONTROLO REMOTO .....	9
CONEXÃO DE DISPOSITIVOS DE ENTRADA .....	10
INICIAR E FECHAR O PROJECTOR .....	11
AJUSTE DO NÍVEL DO PROJECTOR .....	13
AJUSTAR O ANEL DE ZOOM, A FOCAGEM E A DISTORÇÃO .....	14
AJUSTE DO VOLUME .....	15
<b>CONFIGURAÇÕES DE MENU DE EXIBIÇÃO NO ECRÃ (OSD)</b> .....	<b>16</b>
CONTROLOS DO MENU OSD .....	16
<i>Navegando pelo OSD</i> .....	16
DEFINIÇÃO DO IDIOMA OSD .....	17
VISTA DO MENU OSD .....	18
IMAGEM >> MENU BÁSICA .....	19
IMAGEM >> MENU AVANÇADA .....	20
<i>Ajustamento HSG</i> .....	21
MENU DE VISOR .....	22
<i>Ajustamento Detalhes do PC</i> .....	23
MENU CONFIG.>>BÁSICA .....	24
<i>Definições de Menu</i> .....	25
<i>Fonte</i> .....	25
MENU DEFIN. SISTEMA >> AVANÇADA .....	26
<i>Áudio</i> .....	27
<i>Definições da Lâmpada</i> .....	27
<i>HDMI</i> .....	28
<i>Closed Caption</i> .....	28
MENU DE INFORMAÇÕES .....	29
<b>MANUTENÇÃO E SEGURANÇA</b> .....	<b>30</b>
SUBSTITUIÇÃO DA LÂMPADA DE PROJECCÃO .....	30
LIMPEZA DO PROJECTOR .....	32
<i>Limpeza da Lente</i> .....	32
<i>Limpeza da Caixa</i> .....	32
USO DO BLOQUEIO KENSINGTON® .....	33
<b>SOLUÇÃO DE PROBLEMAS</b> .....	<b>34</b>
PROBLEMAS E SOLUÇÕES MAIS COMUNS .....	34
SUGESTÕES PARA RESOLUÇÃO DE PROBLEMAS .....	34
LED DE MENSAGEM DE ERRO .....	35
PROBLEMAS COM A IMAGEM .....	35
PROBLEMAS COM A LÂMPADA .....	36
PROBLEMAS COM O CONTROLO REMOTO .....	36
PROBLEMAS DE ÁUDIO .....	37
REPARAR O PROJECTOR .....	37
<b>ESPECIFICAÇÕES</b> .....	<b>39</b>
ESPECIFICAÇÕES .....	39

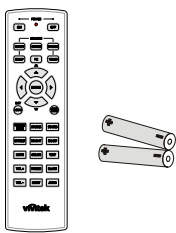
DISTÂNCIA E TAMANHO DE PROJECCÃO .....	40
<i>SÉRIE H1080 Distância de projecção e tabela de tamanho</i> .....	40
SÉRIE H1080 TABELA DE MODO DE TEMPORIZAÇÃO .....	41
DIMENSÕES DO PROJECTOR .....	43
<b>CONCORDÂNCIA COM REGULAMENTOS .....</b>	<b>44</b>
AVISO FCC.....	44
CANADÁ .....	44
CERTIFICAÇÕES DE SEGURANÇA.....	44

## Lista de Verificação da Embalagem

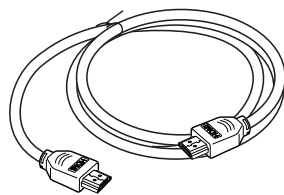
Retire o projector com cuidado de dentro de sua embalagem e verifique se os seguintes itens estão inclusos:



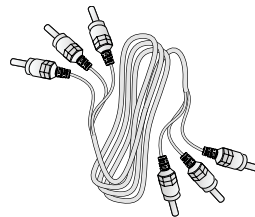
PROJECTOR DLP SÉRIE H1080



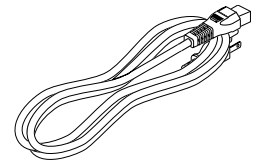
CONTROLO REMOTO  
(COM DUAS PILHAS AA)



CABO HDMI



CABO COMPONENTE



CABO DE ALIMENTAÇÃO



CD-ROM  
(ESTE MANUAL DE  
UTILIZADOR)



GUIA DE CONSULTA  
RÁPIDA



CARTÃO DE GARANTIA

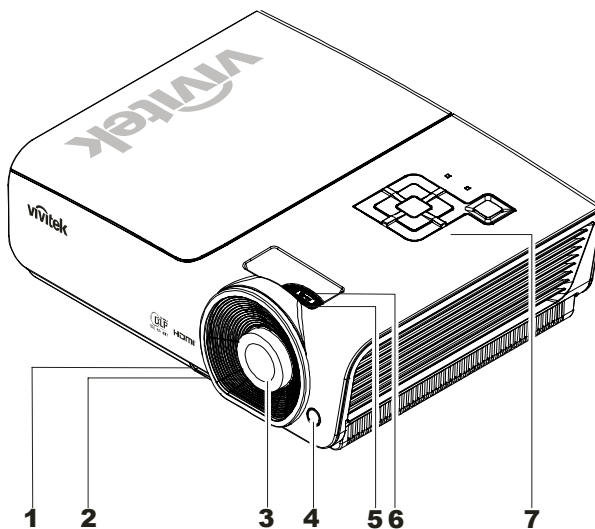
Entre em contacto com seu revendedor imediatamente se algum item estiver faltando, parecer danificado, ou se a unidade não estiver funcionando. Recomenda-se manter o material de embalagem original caso precise devolver o equipamento para o reparo sob garantia.

**Cuidado:**

Evite usar o projector em ambientes com poeira.

## Vistas das partes do projector

### *SÉRIE H1080 Vista direita-frontend*



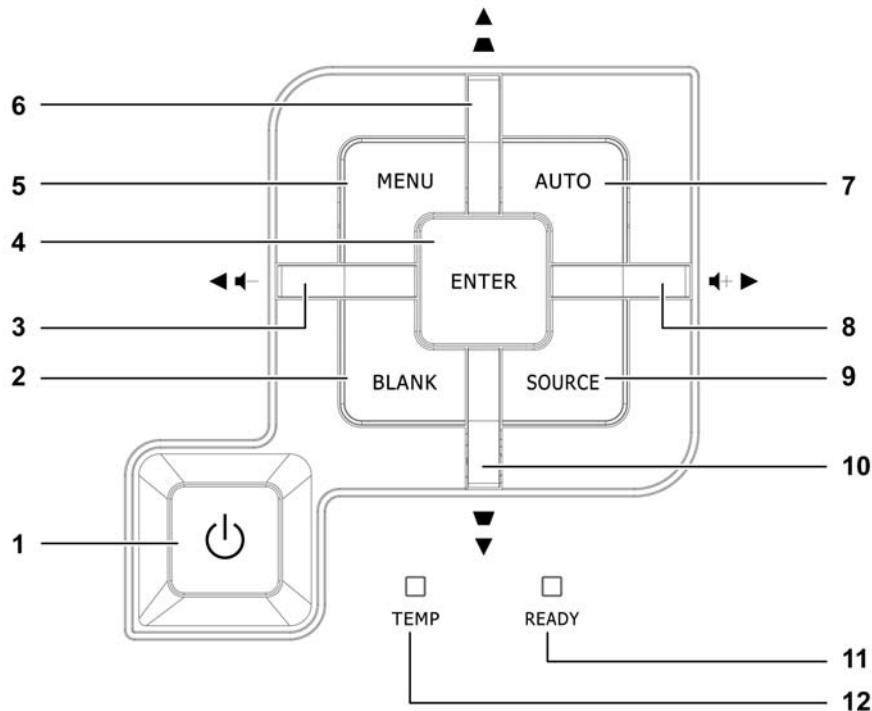
ITEM	ETIQUETA	DESCRIÇÃO	CONSULTE A PÁGINA:
1.	Botão de ajuste altura	Empurra para liberar a alavanca de ajuste de altura	13
2.	Alavanca de ajuste de altura	Ajusta o nível do projector	
3.	Lente	Lente de projecção	
4.	Receptor IR	Receptor para sinal IV do controlo remoto	6
5.	Anel de foco	Focaliza a imagem projectada	14
6.	Anel de zoom	Aumenta a imagem projectada	
7.	Teclas de função	Consulte Parte superior—botões Exibição no ecrã (OSD) e LED.	3

**Importante:**

*As aberturas de ventilação no projector permitem uma boa circulação de ar que mantém a lâmpada do projector resfriada. Não obstrua qualquer abertura da ventilação.*

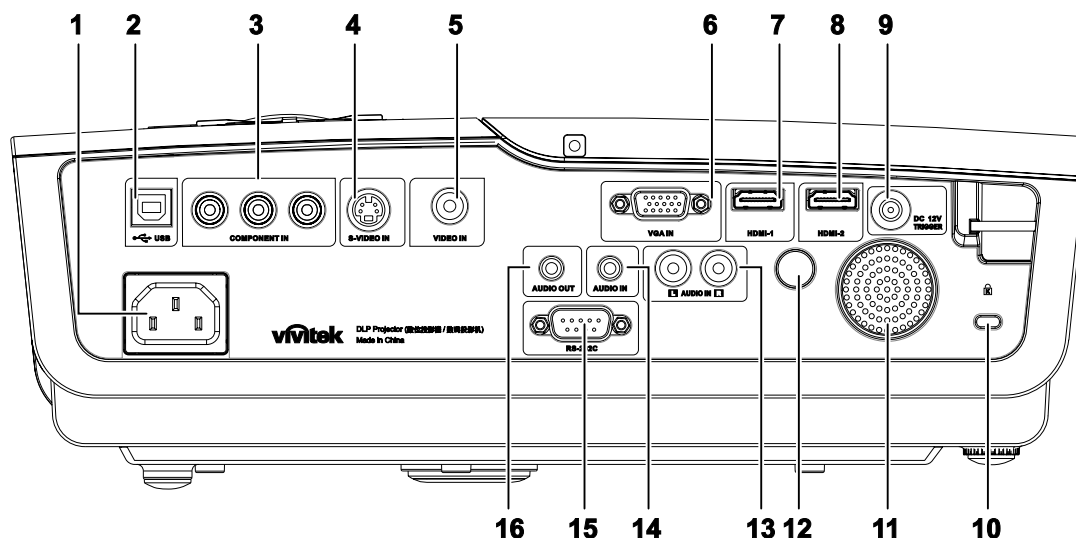


Parte superior—botões Exibição no ecrã (OSD) e LED



ITEM	ETIQUETA	DESCRIÇÃO	CONSULTE A PÁGINA:
1.	(Botão Alimentação)	Liga e desliga o projector	<b>11</b>
2.	BLANK	Exibe um ecrã em branco e silencia o áudio	
3.	◀ (Cursor esquerda) / Vol.-	Navega e altera as configurações no OSD Menu rápido – Para Volume	<b>16</b>
4.	Enter	Entre ou confirme o item de menu OSD destacado	
5.	MENU	Abra e saia dos botões OSD	
6.	▲ (Cursor acima) / Reajuste+	Navega e altera as configurações no OSD Menu rápido – Para Distorção	
7.	AUTO	Optimiza o tamanho, posição e resolução da imagem	
8.	▶ (Cursor direita) / Vol.+	Navega e altera as configurações no OSD Menu rápido – Para Volume	<b>16</b>
9.	FONTE	Entre no menu Fonte	<b>10</b>
10.	▼ (Cursor abaixo) / Reajuste-	Navega e altera as configurações no OSD Menu rápido – Para Distorção	<b>16</b>
11.	LED PRONTO	Vermelho	Lâmpada está pronta para ser ligada
		Piscando	A lâmpada não está pronta (aquecer/fechar/resfriar) (Consulte <i>LED de mensagem de erro</i> na página 35)
12.	LED DE TEMP	Piscando	Código de erro

Visão de Trás

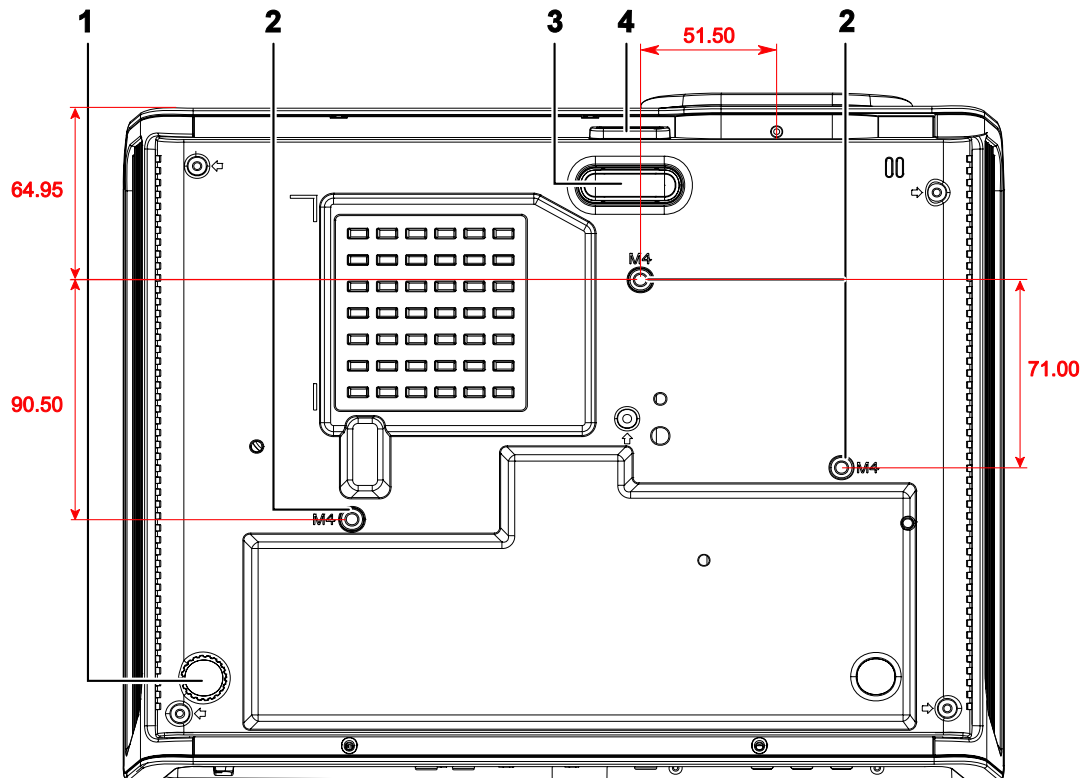


ITEM	ETIQUETA	DESCRIÇÃO	CONSULTE A PÁGINA:
1.	ENTRADA AC	Liga o cabo de Alimentação	11
2.	(USB)	Liga o cabo USB a partir de um computador	10
3.	COMPONENT IN (ENTRADA DE COMPONENTE)	Liga um dispositivo com vídeo componente	
4.	S-VIDEO IN (ENTRADA S-VIDEO)	Liga o cabo S-VIDEO a partir de um dispositivo de vídeo	
5.	VIDEO IN (ENTRADA DE VÍDEO)	Liga o cabo COMPOSTO a partir de um dispositivo de vídeo	
6.	VGA IN (ENTRADA VGA)	Liga o cabo RGB a partir de um computador.	
7.	HDMI – 1	Liga o cabo HDMI™ a partir de um dispositivo HDMI™	
8.	HDMI – 2	Liga o cabo HDMI™ a partir de um dispositivo HDMI™	
9.	DC 12V	Liga à saída 12V	
10.	Bloqueio do tipo Kensington	Para fixar a um objecto com o sistema de bloqueio Kensington®	
11.	Altifalante	Saída de som	10
12.	Receptor IV	Recebe sinal de IV a partir do controlo remoto	6
13.	AUDIO IN (L e R) (ENTRADA DE ÁUDIO (E e D))	Liga os cabos de Áudio a partir de um dispositivo de áudio	10
14.	AUDIO IN (ENTRADA DE ÁUDIO)	Liga um cabo de Áudio a partir de um dispositivo de entrada	
15.	RS-232C	Liga um cabo de porta de série RS-232 para controlo remoto	
16.	AUDIO OUT (SAÍDA DE ÁUDIO)	Liga um cabo de Áudio para passagem de áudio	

**Nota:**

Se o seu equipamento de vídeo possui várias portas de ligação, a prioridade de ligação recomendada para obter uma melhor qualidade de imagem é HDMI™, Componente, S-Video, Composto.

Visão da parte inferior



ITEM	ETIQUETA	DESCRIÇÃO	CONSULTE A PÁGINA:
1.	Dispositivo de ajuste de inclinação	Gire a alavanca do ajustador para ajustar a posição do ângulo	13
2.	Orifícios de suporte no tecto	Contacte o representante para obter informações sobre a montagem do projector no tecto	
3.	Dispositivo de ajuste de altura	Ajuste o rebaixamento quando o botão de ajuste estiver empurrado	13
4.	Botão de ajuste de altura	Empurra para liberar a alavanca de ajuste de altura	

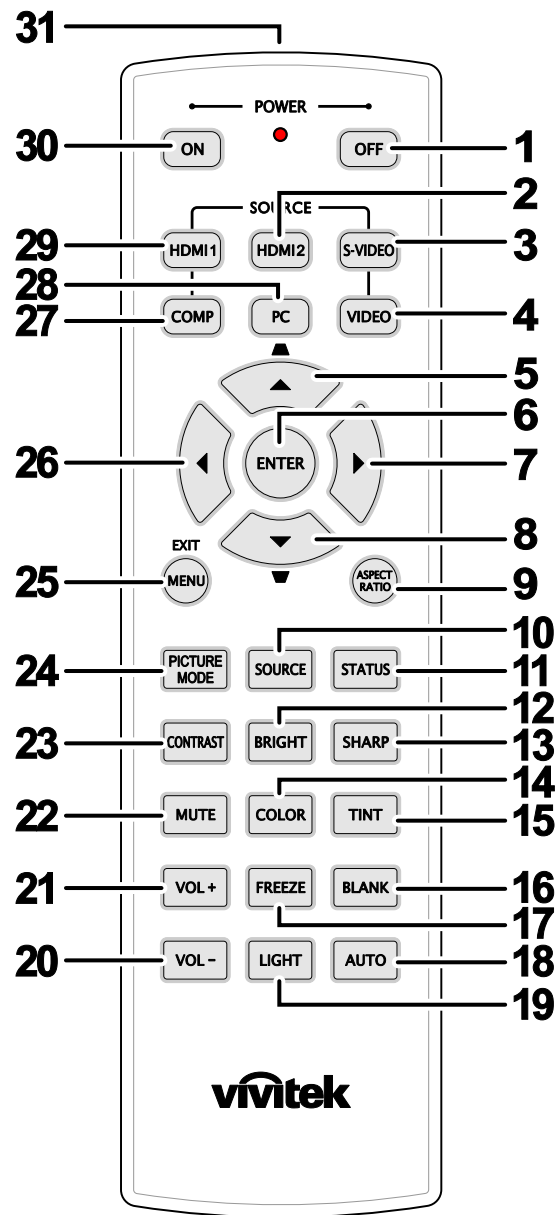
**Nota:**

Quando proceder à instalação, assegure-se de que utiliza apenas montagens de tecto indicadas pela UL.

Para fazer as instalações no tecto use o hardware de montagem e os parafusos M4 aprovados, sendo que a profundidade máxima do parafuso é de 6 mm (0,23").

A construção da montagem do tecto deve ter a forma e resistência adequadas. A capacidade de carga da montado no tecto deve exceder o peso do equipamento instalado e como precaução adicional ser capaz de segurar três vezes o peso do equipamento (não menos do que 5,15 kg) num período de 60 segundos.

## Partes do controlo Remoto



### **Importante:**

1. Evite usar o projector com iluminação fluorescente brilhante ligada. Certas luzes fluorescentes de alta frequência podem interromper a operação do controlo remoto.

2. Certifique-se de não obstruir o caminho entre o controlo remoto e o projector. Se o caminho entre o controlo remoto e o projector for obstruído, pode devolver o sinal de certas superfícies reflectoras, tal como o ecrã da unidade.

3. Os botões e teclas no projector têm a mesma função dos botões correspondentes no controlo remoto. O manual de utilizador descreve as funções baseadas no controlo remoto.

ITEM	ETIQUETA	DESCRIÇÃO	CONSULTE A PÁGINA:
1.	Power OFF (Desligar)	Desliga o projector	<b>11</b>
2.	HDMI 2	Exibe a selecção da fonte HDMI 2	
3.	S-VIDEO	Exibe a selecção da fonte S-VIDEO	
4.	VIDEO (Vídeo)	Exibe a selecção da fonte Vídeo	
5.	Cursor para cima / + Distorção	Navega e altera as definições no Menu Rápido OSD – para a Distorção	<b>16</b>
6.	ENTER	Entra e confirma as definições no menu OSD	
7.	Cursor para a Direita	Navega e altera as definições no menu OSD	
8.	Cursor para Baixo		
9.	ASPECT RATIO (Proporção)	Exibe as selecções de PROPORÇÃO	
10.	SOURCE (Fonte)	Detecta o dispositivo de entrada	
11.	Status (Estado)	Abre o menu de Estado do OSD (o menu abre apenas quando for detectado um dispositivo de entrada)	<b>16</b>
12.	Bright (Brilho)	Exibe a barra de ajuste de brilho	
13.	Sharp (Nitidez)	Exibe a barra de ajuste de nitidez	
14.	COLOR (Cor)	Exibe a barra de ajuste de cor	
15.	TINT (Matiz de cor)	Exibe a barra de ajuste de matiz de cor	
16.	Blank (Vazio)	Faz com que o ecrã fique vazio	
17.	Freeze (Congelar)	Congela/descongela a imagem no ecrã	
18.	Auto	Ajuste automático para a frequência, fase e posição	
19.	Light (Luz)	Liga ou desliga a luz de fundo do controlo remoto durante cerca de 10 segundos. Premindo qualquer outra tecla enquanto a luz de fundo está ligada fará com que a luz se mantenha ligada durante mais 10 segundos.	
20.	VOL-	Ajusta o volume	<b>16</b>
21.	VOL+		
22.	MUTE (Sem som)	Corta o som do altifalante incorporado	
23.	Contrast (Contraste)	Exibe a barra de ajuste de contraste	
24.	Picture Mode (Modo de imagem)	Altera o Modo de Exibição	
25.	Menu/Exit (Menu/Sair)	Abre e sai do menu OSD	<b>16</b>
26.	Cursor para a Esquerda	Navega e altera as definições no menu OSD	
27.	Comp	Exibe a selecção da fonte Componente	
28.	PC	Exibe a selecção da fonte PC	
29.	HDMI 1	Exibe a selecção da fonte HDMI 1	
30.	Power ON (Ligar)	Liga o projector	<b>11</b>
31.	Transmissor IV	Transmite sinais para o projector	

## **Alcance de Operação do Controlo Remoto**

O controlo remoto usa uma transmissão infravermelha para controlar o projector. Não é necessário apontar directamente o controlo remoto na direcção do projector. Dado que não segura o remoto perpendicular em ambos os lados ou na parte de trás do projecto, o aparelho funcionará bem dentro de um raio de aproximadamente 7 metros e 15° acima ou abaixo do nível do projector. Se o projector não responde ao controlo remoto, se aproxime um pouco mais.

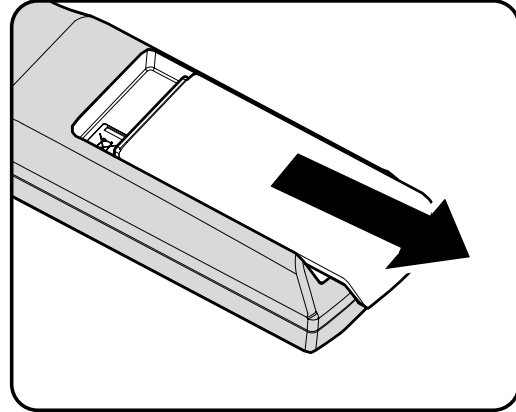
## **Botões do Projector e do Controlo Remoto**

O projector pode ser operado usando-se o controlo remoto ou os botões na parte de cima do projector. Todas as operações podem ser feitas com o uso do controlo remoto; entretanto os botões do projector têm uso limitado.

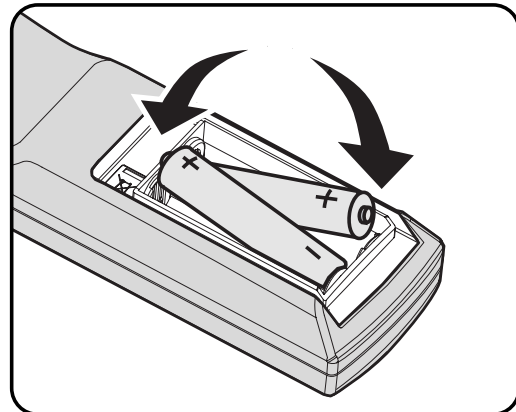
## CONFIGURAÇÃO E OPERAÇÃO

### Instalação das Baterias no Controlo Remoto

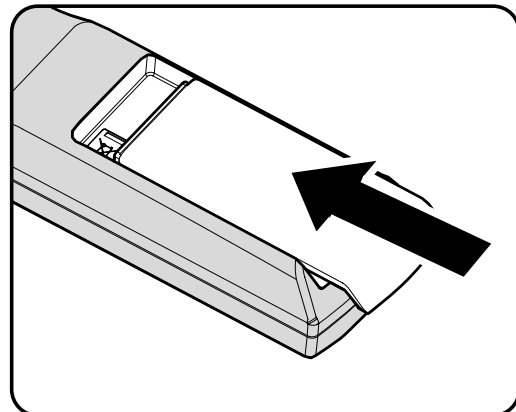
1. Remova a tampa do compartimento da bateria deslizando-a na direcção da seta.



2. Insira a bateria com o lado positivo voltado para cima.



3. Recoloque a tampa.

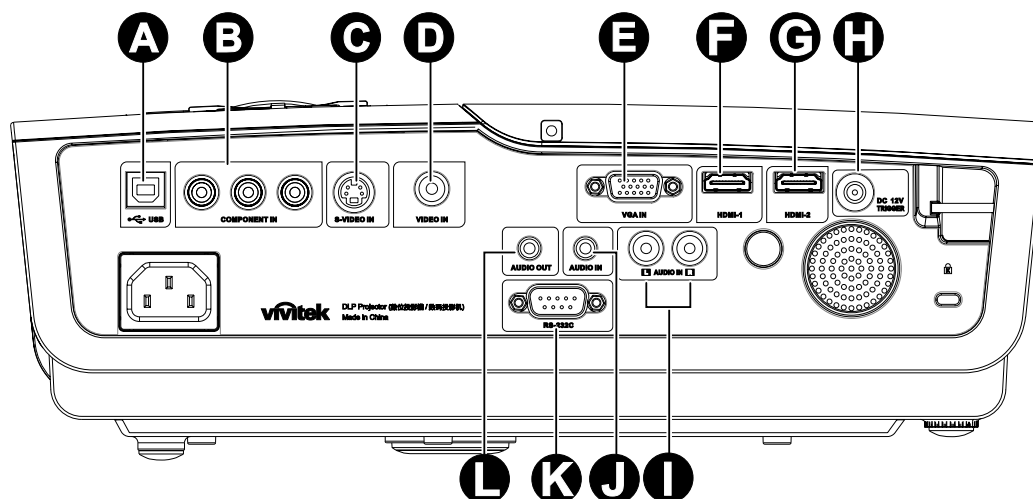


**Cuidado:**

1. Utilize apenas pilhas AA (recomenda-se usar as baterias alcalinas).
2. Elimine as baterias usadas de acordo com os regulamentos de mandatos locais.
3. Retire as baterias quando não for usar o projector por longos períodos.

## Conexão de Dispositivos de Entrada

Um PC ou computador portátil bem como qualquer dispositivo de vídeo pode ser ligado a esse projector e ao mesmo tempo. Os dispositivos de vídeo incluem os reprodutores DVD, VCD e VHS, bem como as camcorders de filme e câmeras paradas digitais. Verifique o manual do utilizador do dispositivo a ser ligado para confirmar se ele possui o conector de saída apropriado.






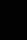
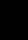
ITEM	ETIQUETA	DESCRIÇÃO
<b>A</b>	(USB)	Liga o cabo USB a partir de um computador
<b>B</b>	ENTRADA DE COMPONENTE	Liga um dispositivo com vídeo componente
<b>C</b>	ENTRADA S-VIDEO	Liga o cabo S-VIDEO a partir de um dispositivo de vídeo
<b>D</b>	ENTRADA DE VÍDEO	Liga o cabo COMPOSTO a partir de um dispositivo de vídeo
<b>E</b>	ENTRADA VGA	Liga o cabo RGB a partir de um computador.
<b>F</b>	HDMI – 1	Liga o cabo HDMI™ a partir de um dispositivo HDMI™
<b>G</b>	HDMI – 2	
<b>H</b>	DC 12V	Liga à saída 12V
<b>I</b>	ENTRADA DE ÁUDIO (E e D)	Liga os cabos de Áudio a partir de um dispositivo de áudio
<b>J</b>	ENTRADA DE ÁUDIO	Liga um cabo de Áudio a partir de um dispositivo de entrada
<b>K</b>	RS-232C	Liga um cabo de porta de série RS-232 para controlo remoto
<b>L</b>	SAÍDA DE ÁUDIO	Liga um cabo de Áudio para passagem de áudio

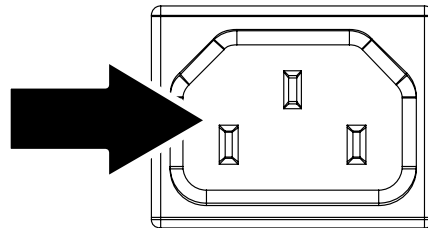
**Aviso:**

Como precaução de segurança, desligue toda a energia do projector e dispositivos de ligação antes de fazer as ligações.





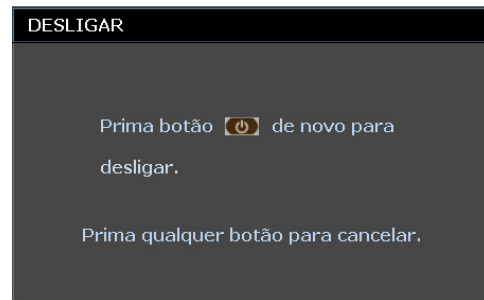
## Iniciar e Fechar o Projector

1. Ligue a outra extremidade a uma tomada eléctrica.  
O LED  de **ENERGIA** irá acender.
2. Ligue os dispositivos ligados.
3. Certifique-se de que o LED  de **ENERGIA** acende em cor azul fixa e não em azul intermitente. Depois prima o botão  de **ENERGIA** para ligar o projector.
4. Se mais de um dispositivo estiver ligado, prima o botão **FONTE** repetidamente   para alternar entre os dispositivos.



- PC: RGB Analógico
- HDMI 1/2: Interface Multimédia de Alta Definição
- Componente: Entrada DVD YCbCr / YPbPr.
- S-Video: Super vídeo (Y/C separado)
- Vídeo: Vídeo composto tradicional

5. Quando aparecer a janela DESLIGAR, prima  no painel de controlo ou  no controlo remoto. O projector irá desligar-se.



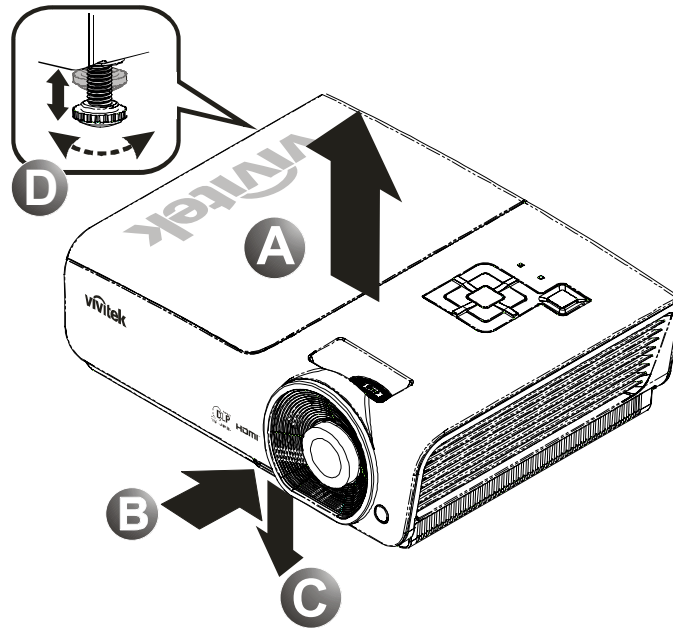
**Cuidado:**

*Não desligue o cabo de alimentação até que LED PRONTO pare de piscar indicando que o projector resfriou.*

## Ajuste do Nível do Projector

Tome nota dos seguintes itens quando fizer a instalação do projector:

- *A mesa ou superfície do projector deverá ser nivelada e resistente.*
- *Posicione o projector de modo que fique sempre perpendicular ao ecrã.*
- *Remova o suporte no pé regulador traseiro antes de ajustar o ângulo de projecção.*
- *Verifique se os cabos estão em local seguro, caso contrário alguém pode cair em cima.*



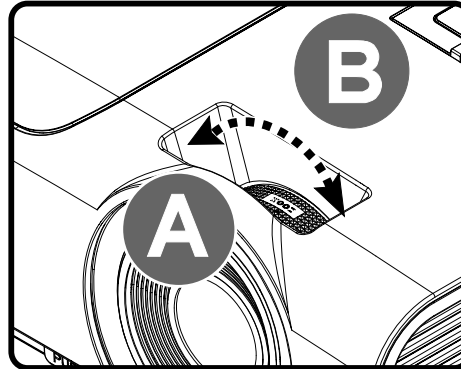
1. Para aumentar o nível do projector, levante o projector [A] e prima o botão da alavanca de ajuste de altura [B].

A alavanca de ajuste de altura cai [C].

2. Para diminuir o nível do projector, prima o botão alavanca de ajuste de altura e empurre para baixo no topo do projector.
3. Para ajustar o ângulo da imagem, vire o ajuste de inclinação [D] para direita ou para a esquerda até conseguir o ângulo desejado o ângulo foi obtido.

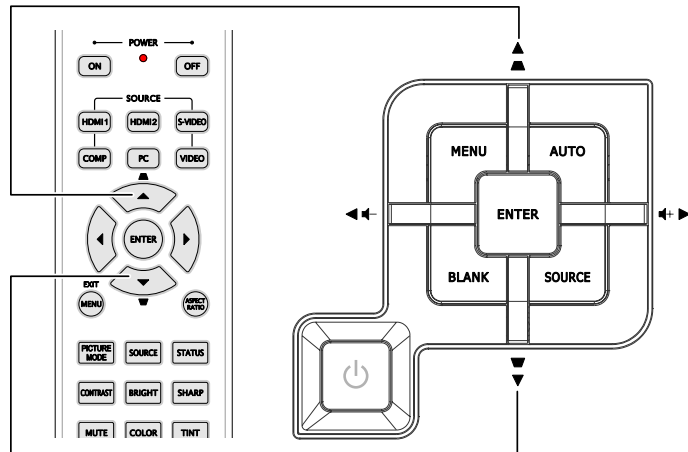
## Ajustar o anel de zoom, a focagem e a distorção

1. Use **Imagem-zoom** Use o controlo Imagem-zoom (somente no projector) para dimensionar a imagem projectada e o tamanho do ecrã **B**.



2. Use **Imagem-focagem** Use o controlo Imagem-focagem (somente no projector) para focalizar a imagem projectada **A**.

3. Use os botões **Distorção** (em seu projector ou no controlo remoto) para corrigir a imagem-trapezóiide (mais larga na parte superior ou inferior) efeito.



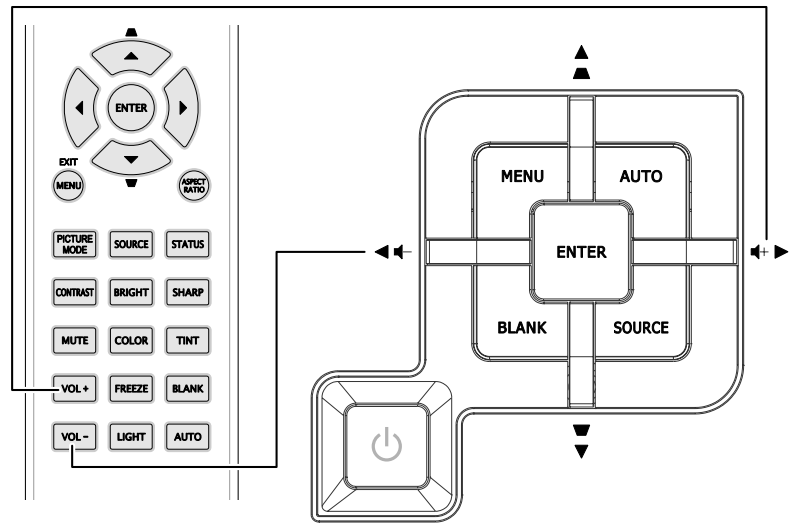
Controlo remoto e painel OSD

4. O controlo de distorção aparece no ecrã.

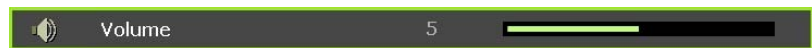


## Ajuste do Volume

1. Prima os botões **Volume +/-** no controlo remoto. O controlo de volume aparece no ecrã.



2. Prima os botões **Cursor esquerdo** ou **direito** no teclado para ajustar o **Volume +/-**.



3. Prima o botão **Mudo** para desligar o volume (esta função está disponível somente no controlo remoto).



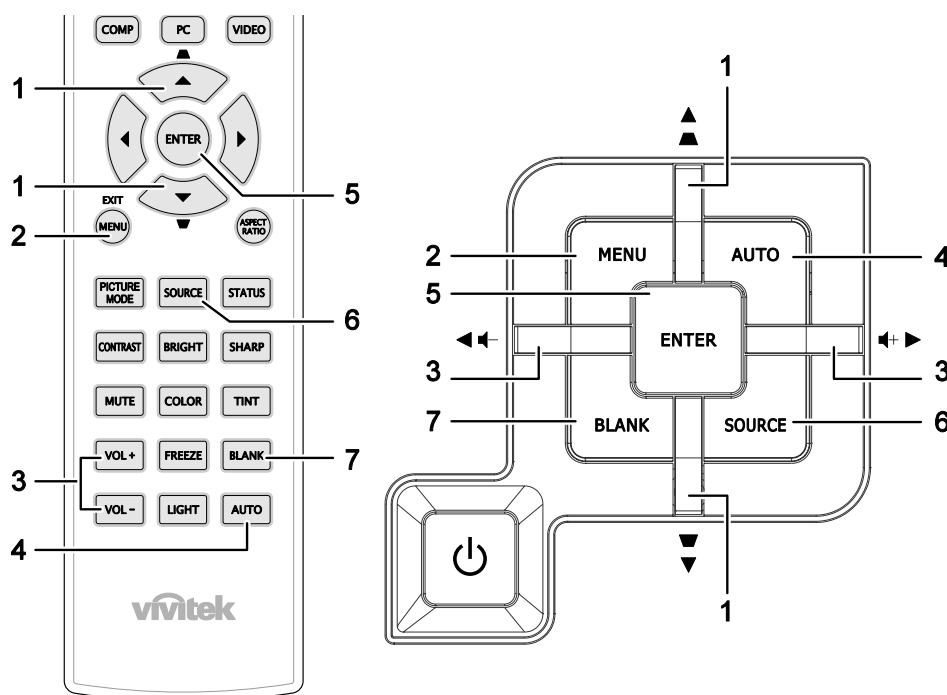
## CONFIGURAÇÕES DE MENU DE EXIBIÇÃO NO ECRÃ (OSD)

### Controlos do Menu OSD

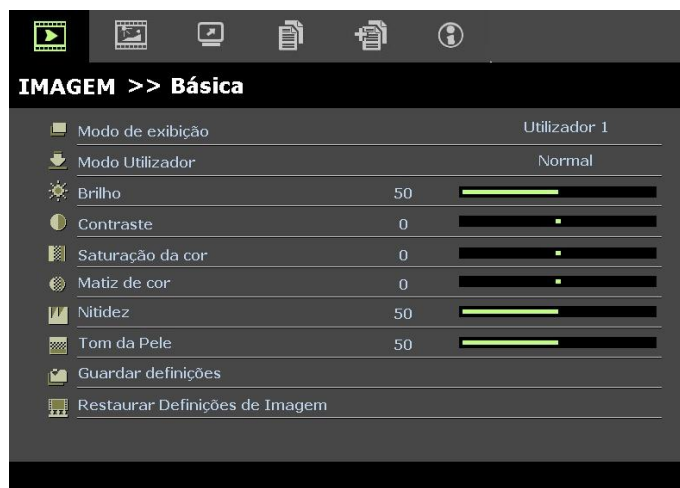
O projector tem um OSD que permite fazer ajustes de imagens e alterar diversas configurações.

#### Navegando pelo OSD

Pode usar os botões do cursor do controlo remoto ou aqueles na parte do projector para navegar e fazer as alterações no OSD. A ilustração seguinte mostra os botões correspondentes do projector.



1. Para abrir o OSD, prima o botão **MENU**.
2. Existem seis menus. Prima o botão cursor ◀▶ para mover-se através dos menus.
3. Prima o botão cursor ▲▼ para mover-se acima ou abaixo num menu.
4. Prima ◀▶ para alterar os valores das das configurações.
5. Prima **MENU** para fechar o OSD ou saia de um submenu.



**Nota:**

Dependendo da fonte de vídeo nem todos os itens no OSD estão disponíveis. Por exemplo, o item **Ajuste de detalhes do PC** na IMAGEM >> O menu básico apenas poderá ser modificado quando o projector estiver ligado a um PC. Itens que não estejam disponíveis não podem ser acessados e se encontram bloqueados.

## Definição do Idioma OSD

Defina o idioma OSD de sua preferência antes de prosseguir.

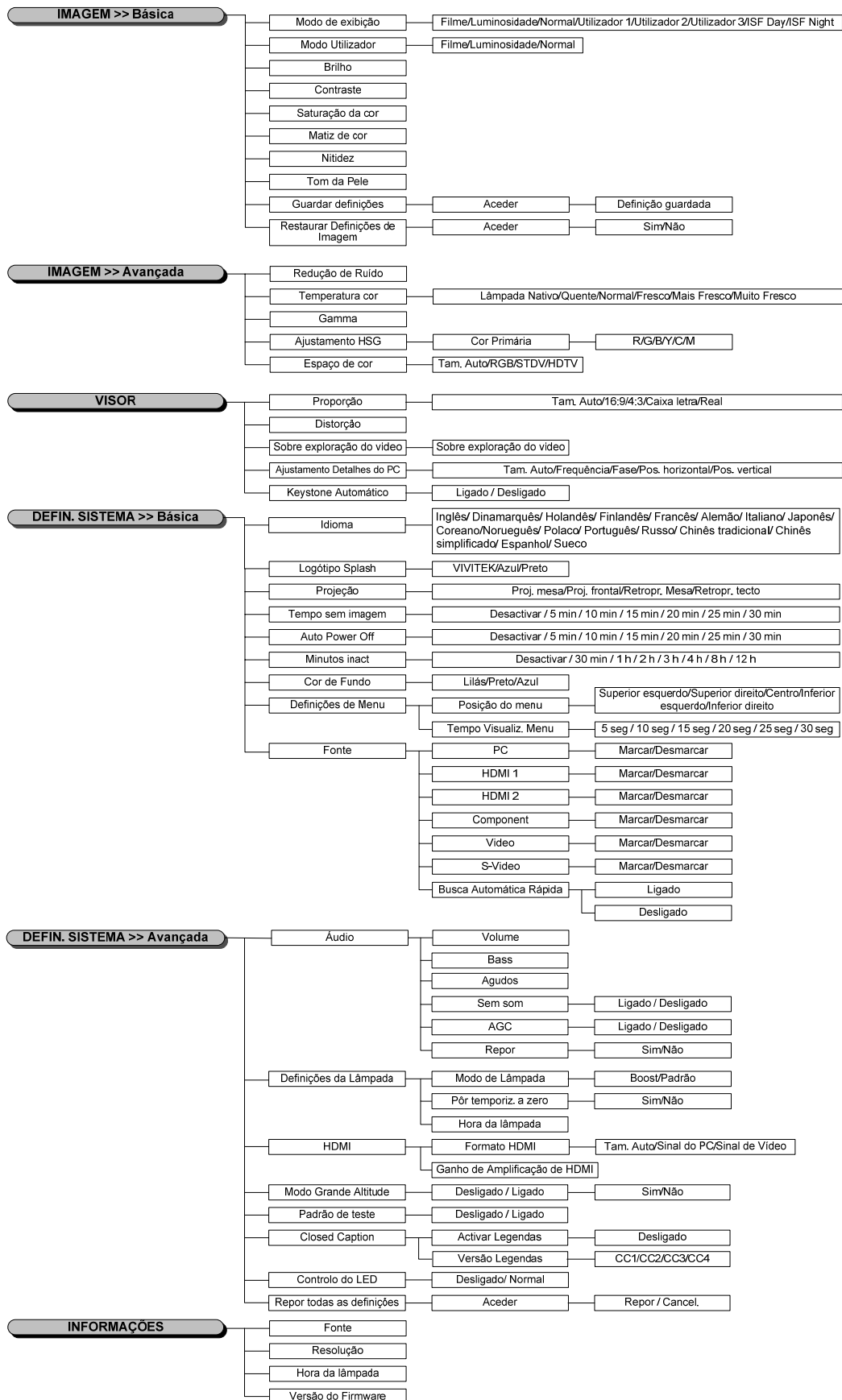
1. Prima o botão **MENU**. Prima o botão de cursor ◀▶ para navegar para o menu **CONFIG. >> Básica**.



2. Prima o botão cursor ▲▼ até que **Idioma** seja destacada.
3. Prima o botão de cursor ◀▶ até seleccionar o idioma que deseja.
4. Prima o botão **MENU** para fechar o menu OSD.

## Vista do Menu OSD

Use as seguintes ilustrações para encontrar rapidamente uma configuração ou determinar a faixa de uma.



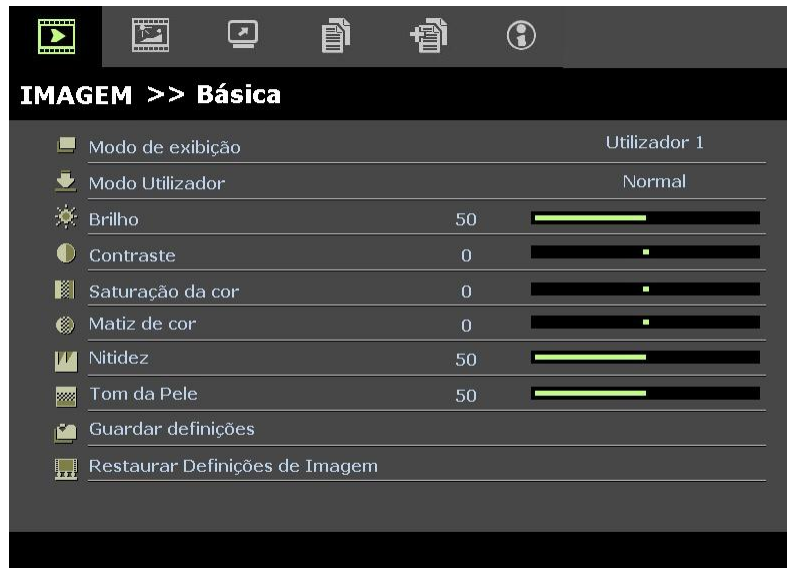


## IMAGEM >> Menu básica

Prima o botão **MENU** para abrir o menu **OSD**. Prima o botão de cursor ◀▶ para aceder ao menu **IMAGEM >> Básica**. Prima o botão de cursor ▲▼ para se deslocar para cima e para baixo no menu **IMAGEM >> Básica**. Prima ◀▶ para alterar os valores das definições.

**Nota:**

A personalização do menu **IMAGEM >> Básica** está disponível apenas no modo Utilizador 1/2/3.



ITEM	DESCRIÇÃO
Modo de exibição	Prima os botões de cursor ◀▶ para definir o Modo de Exibição. (Opções: Filme/ Luminosidade/ Normal/ Utilizador 1/ Utilizador 2/ Utilizador 3) <b>Notas:</b> ISF Day/ISF Night está disponível quando o Modo ISF está activado.
Modo Utilizador	Prima os botões de cursor ◀▶ para definir o Modo de Utilizador. (Opções: Filme/ Luminosidade/ Normal)
Brilho	Prima os botões de cursor ◀▶ para ajustar o brilho do ecrã.
Contraste	Prima os botões de cursor ◀▶ para ajustar o contraste do ecrã.
Saturação da cor	Prima os botões de cursor ◀▶ para ajustar a saturação do vídeo. <b>Notas:</b> Esta função está disponível apenas quando estiver seleccionada a fonte de entrada Componente, Vídeo ou S-Vídeo.
Matiz de cor	Prima os botões de cursor ◀▶ para ajustar a tonalidade/matiz. <b>Notas:</b> Esta função está disponível apenas quando estiver seleccionada a fonte de entrada Componente, Vídeo ou S-Vídeo no sistema NTSC.
Nitidez	Prima os botões de cursor ◀▶ para ajustar a nitidez do ecrã. <b>Notas:</b> Esta função está disponível apenas quando estiver seleccionada a fonte de entrada Componente, Vídeo ou S-Vídeo.
Tom da pele	Prima os botões de cursor ◀▶ para ajustar o tom da pele do ecrã. <b>Notas:</b> Esta função está disponível apenas quando estiver seleccionada a fonte de entrada Componente, Vídeo ou S-Vídeo.
Guardar definições	Prima o botão <b>ENTER</b> para guardar todas as definições.
Restaurar Definições de Imagem	Prima o botão <b>ENTER</b> para repor os valores predefinidos de todas as definições.

## IMAGEM >> Menu avançada

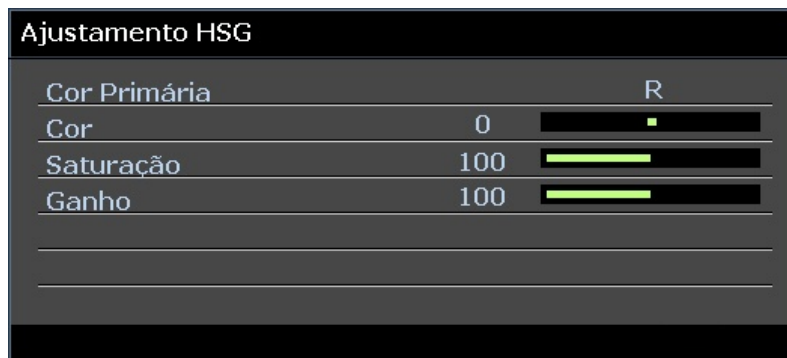
Prima o botão **MENU** para abrir o menu **OSD**. Prima o botão de cursor ◀▶ para aceder ao menu **IMAGEM >> Avançada**. Prima o botão de cursor ▲▼ para se deslocar para cima e para baixo no menu **IMAGEM >> Avançada**. Prima ◀▶ para alterar os valores das definições.



ITEM	DESCRIÇÃO
Redução de Ruído	Prima os botões de cursor ◀▶ para ajustar a Redução de Ruído.
Temperatura cor	Prima os botões de cursor ◀▶ para definir a Temperatura da cor.
Gamma	Prima os botões de cursor ◀▶ para ajustar a correcção de gama do ecrã. <b>Notas:</b> Esta função apenas está disponível no modo de Utilizador 1/ 2/ 3.
Ajustamento HSG	Prima o botão <b>ENTER</b> para aceder ao submenu <b>Ajustamento HSG</b> . Consulte <i>Ajustamento HSG</i> na página 21.
Espaço de cor	Prima os botões de cursor ◀▶ para definir o Espaço de cor. (Opções: <b>Auto</b> /RGB/SDTV/HDTV) <b>Notas:</b> Esta função está disponível apenas quando estiver seleccionada a fonte de entrada HDMI.

## Ajustamento HSG

Prima o botão **ENTER** para aceder ao submenu **Ajustamento HSG**.



ÍTEM	DESCRIÇÃO
Cor Primária	Prima os botões ◀▶ para definir a Cor Primária. <b>Notas:</b> Existem seis (R/ G/ B/ C/ M/ Y) cores que podem ser personalizadas.
Cor	Prima os botões ◀▶ para ajustar a cor.
Saturação	Prima os botões ◀▶ para ajustar a saturação.
Ganho	Prima os botões ◀▶ para ajustar o ganho.

## Menu de VISOR

Prima o botão **MENU** para abrir o menu **OSD**. Prima o botão de cursor ◀▶ para aceder ao menu **VISOR**. Prima o botão de cursor ▲▼ para se deslocar para cima e para baixo no menu **VISOR**. Prima ◀▶ para alterar os valores das definições.



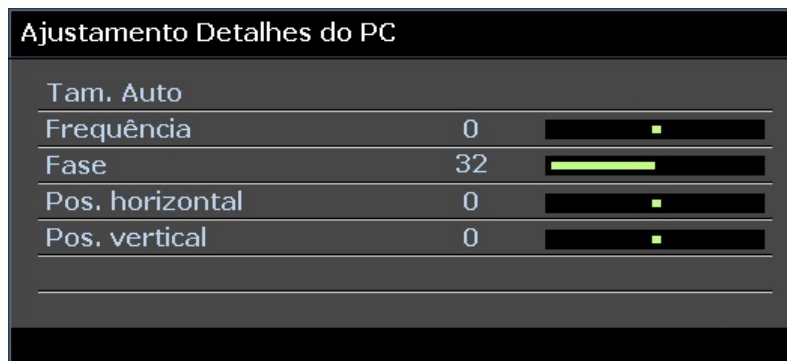
ITEM	DESCRIÇÃO
Proporção	Prima o botão de cursor ◀▶ para definir a proporção. (Opções: <b>Auto</b> / 16:9/ 4:3/ Caixa letra/ Real)
Distorção	Prima o botão de cursor ◀▶ para ajustar a distorção. <b>Notas:</b> Esta função está disponível quando a função <b>Keystone Automático</b> estiver desactivada.
Sobre exploração do vídeo	Prima o botão de cursor ◀▶ para ajustar a sobre exploração do vídeo.
Ajustamento Detalhes do PC	Prima o botão <b>ENTER</b> para aceder ao submenu <b>Ajustamento Detalhes do PC</b> . Consulte <i>Ajustamento Detalhes do PC</i> na página 23.
Keystone Automático	Prima o botão de cursor ◀▶ para activar ou desactivar o Keystone Automático. <b>Notas:</b> Quando o Keystone Automático estiver activado, o projector ajustará automaticamente a distorção.

## Ajustamento Detalhes do PC

Prima o botão **ENTER** para aceder ao submenu **Ajustamento Detalhes do PC**.

**Nota:**

A personalização das definições no menu de **Ajustamento Detalhes do PC** estará disponível apenas quando estiver seleccionada a fonte de entrada PC (RGB analógico).



ITEM	DESCRIÇÃO
Tam. Auto	Prima o botão <b>ENTER/AUTO</b> no painel de controlo ou o botão <b>ENTER/AUTO</b> no controlo remoto para ajustar automaticamente a frequência, a fase e a posição.
Frequência	Prima o botão ◀▶ para ajustar o número de amostragem A/D.
Fase	Prima o botão ◀▶ para ajustar o relógio de amostragem A/D.
Pos. horizontal	Prima os botões ◀▶ para ajustar a posição do ecrã para a direita ou para a esquerda.
Pos. vertical	Prima os botões ◀▶ para ajustar a posição do ecrã para cima ou para baixo.

## Menu CONFIG.>>Básica

Prima o botão **MENU** para abrir o menu **OSD**. Prima o botão de cursor ◀▶ para aceder ao menu **CONFIG.>>Básica**. Prima o botão de cursor ▲▼ para se deslocar para cima e para baixo no menu **CONFIG.>>Básica**. Prima ◀▶ para alterar os valores das definições.



ITEM	DESCRIÇÃO
Idioma	Prima os botões de cursor ◀▶ para seleccionar um menu de localização diferente. (Opções: Inglês/ Dinamarquês/ Holandês/ Finlandês/ Francês/ Alemão/ Italiano/ Japonês/ Coreano/Norueguês/ Polaco/ Português/ Russo/ Chinês tradicional/ Chinês simplificado/ Espanhol/ Sueco)
Logótipo Splash	Prima os botões de cursor ◀▶ para seleccionar um ecrã inicial diferente. (Opções: <b>Vivitek</b> / Azul/ Preto)
Projecção	Prima os botões de cursor ◀▶ para escolher um dos quatro métodos de projecção: <b>Proj. mesa</b> / Proj. frontal/ Retropr. mesa/ Retropr. tecto.
Tempo sem imagem	Prima os botões de cursor ◀▶ para definir o Tempo sem imagem. A imagem projectada será automaticamente restaurada após um tempo definido. (Opções: <b>Desactivar</b> / 5 min/ 10 min/ 15 min/ 20 min/ 25 min/ 30 min)
Auto Power Off	Prima os botões de cursor ◀▶ para definir o tempo para Desligar automaticamente. O projector desligará automaticamente se nenhuma fonte de entrada for detectada após o período de tempo definido. (Opções: <b>Desactivar</b> / 5 min/ 10 min/ 15 min/ 20 min/ 25 min/ 30 min)
Minutos inact	Prima os botões de cursor ◀▶ para definir o tempo de Minutos inact. O projector desligará automaticamente após o período de tempo definido. (Opções: <b>Desactivar</b> / 30 min/ 1h/ 2h/ 3h/ 4h/ 8h/ 12h)
Cor de Fundo	Prima os botões de cursor ◀▶ para seleccionar a cor de fundo quando nenhuma fonte de entrada for detectada. (Opções: Lilás/ Preto/ Azul)
Definições de Menu	Prima o botão <b>ENTER</b> para aceder ao submenu <b>Definições de Menu</b> . Consulte <i>Definições de Menu</i> na página 25.
Fonte	Prima o botão <b>ENTER</b> para aceder ao submenu <b>Fonte</b> . Consulte <i>Fonte</i> na página 25.

## Definições de Menu

Prima o botão **ENTER** para aceder ao submenu **Definições de Menu**.



ITEM	DESCRIÇÃO
Posição do menu	Prima os botões ◀▶ para seleccionar uma das cinco localizações do menu OSD: Superior esquerdo/ Superior direito/ <b>Centro</b> / Inferior direito/ Inferior esquerdo.
Tempo Visualiz. Menu	Prima os botões ◀▶ para definir o Tempo de Visualização do Menu para o menu OSD. (Opções: 5seg/ 10seg/ <b>15seg</b> / 20seg/ 25seg/ 30seg)

## Fonte

Prima o botão **ENTER** para aceder ao submenu **Fonte**.



ITEM	DESCRIÇÃO
PC	Prima os botões ◀▶ para activar ou desactivar a fonte de entrada de PC.
HDMI 1	Prima os botões ◀▶ para activar ou desactivar a fonte de entrada HDMI.
HDMI 2	
Component	Prima os botões ◀▶ para activar ou desactivar a fonte de entrada Componente.
Video	Prima os botões ◀▶ para activar ou desactivar a fonte de entrada de Vídeo.
S-Video	Prima os botões ◀▶ para activar ou desactivar a fonte de entrada S-Vídeo.
Busca Automática Rápida	Prima os botões ◀▶ para activar ou desactivar a Busca Automática Rápida de fontes de entrada disponíveis. <b>Notas:</b> Quando a fonte desejada for seleccionada, a Busca Automática Rápida irá desligar-se.

## Menu DEFIN. SISTEMA >> Avançada

Prima o botão **MENU** para abrir o menu **OSD**. Prima o botão de cursor ◀▶ para aceder ao menu **DEFIN. SISTEMA >> Avançada**. Prima o botão de cursor ▲▼ para se deslocar para cima e para baixo no menu **DEFIN. SISTEMA >> Avançada**.



ITEM	DESCRIÇÃO
Áudio	Prima o botão <b>ENTER</b> para aceder ao submenu <b>Áudio</b> . Consulte <i>Áudio</i> na página 27.
Definições da Lâmpada	Prima o botão <b>ENTER</b> para aceder ao submenu <b>Lâmpada</b> . Consulte <i>Definições da Lâmpada</i> na página 27.
HDMI	Prima o botão <b>ENTER</b> para aceder ao submenu <b>HDMI</b> . Consulte <i>HDMI</i> na página 28.
Modo Grande Altitude	Prima os botões de cursor ◀▶ para activar ou desactivar o Modo de Grande Altitude quando a altitude for superior a 1500m, ou a temperatura acima dos 40°C.
Padrão de teste	Prima o botão de cursor ◀▶ para activar ou desactivar a grelha de padrão de teste.
Closed Caption	Prima o botão <b>ENTER</b> para aceder ao submenu <b>Legendas</b> . Consulte <i>Closed Caption</i> na página 28.
Controlo do LED	Prima os botões de cursor ◀▶ para seleccionar o Controlo do LED. Selecciona <b>Normal</b> para exibição normal do LED e <b>Desligado</b> para desactivar o LED.
Repor todas as definições	Prima o botão <b>ENTER</b> entrar no menu e repor os valores predefinidos de todas as definições.



## Áudio

Prima o botão **ENTER** para aceder ao submenu **Áudio**.

Áudio		
Volume	5	
Bass	0	
Agudos	0	
Sem som	Desligado	
AGC	Ligado	
Repor		

ITEM	DESCRIÇÃO
Volume	Prima os botões ◀▶ para ajustar o Volume de áudio.
Bass	Prima os botões ◀▶ para ajustar os Bass.
Agudos	Prima os botões ◀▶ para ajustar os Agudos.
Sem som	Prima os botões ◀▶ para activar ou desactivar o altifalante.
AGC	Prima os botões ◀▶ para activar ou desactivar a definição AGC.
Repor	Prima o botão <b>ENTER</b> para repor os valores predefinidos de todas as definições.

## Definições da Lâmpada

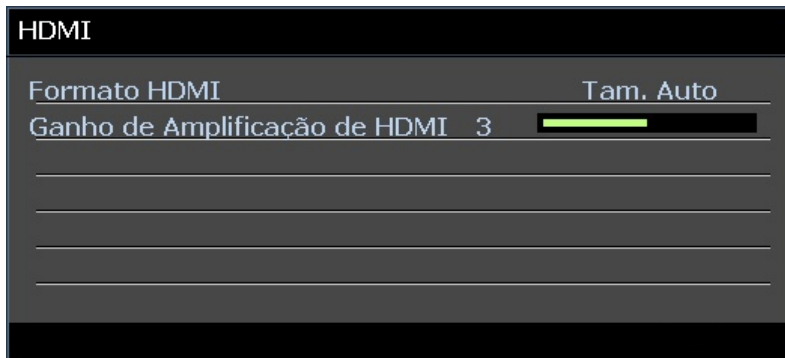
Prima o botão **ENTER** para aceder ao submenu **Definições da Lâmpada**.

Definições da Lâmpada	
Modo de Lâmpada	Padrão
Pôr temporiz. a zero	
Hora da lâmpada	0 Hr

ITEM	DESCRIÇÃO
Modo de lâmpada	Prima os botões ◀▶ para ajustar o brilho da lâmpada.
Pôr temporiz. a zero	Prima o botão <b>ENTER</b> para repor o valor de Horas da lâmpada após a sua substituição.
Horas da lâmpada	Apresenta o número de horas de funcionamento da lâmpada.

## HDMI

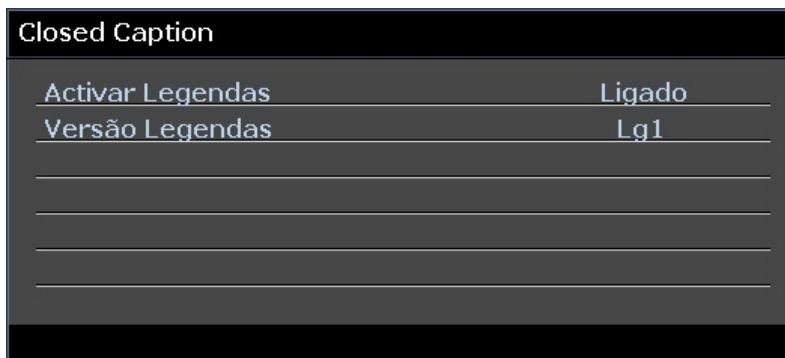
Prima o botão **ENTER** para aceder ao submenu **HDMI**.



ITEM	DESCRIÇÃO
Formato HDMI	Prima os botões ◀▶ para seleccionar um dos três formatos HDMI: Auto/ Sinal do PC/ Sinal de Vídeo.
Ganho de Amplificação de HDMI	Prima os botões ◀▶ para ajustar o Ganho de Amplificação de HDMI.

## Closed Caption

Prima o botão **ENTER** para aceder ao submenu **Closed Caption**.



ITEM	DESCRIÇÃO
Activar Legendas	Prima os botões ◀▶ para activar ou desactivar as Legendas.
Versão Legendas	Prima os botões ◀▶ para seleccionar a Versão das Legendas.

## Menu de INFORMAÇÕES

Prima o botão **MENU** para abrir o menu **OSD**. Prima o botão de cursor ◀▶ para aceder ao menu **Menu de INFORMAÇÕES**.



ITEM	DESCRIÇÃO
Fonte	Exibe a fonte de entrada activada.
Resolução	Exibe a resolução nativa da fonte de entrada.
Horas da lâmpada	Apresenta o número de horas de funcionamento da lâmpada.
Versão do Firmware	Exibe a versão do firmware do projector.

**Nota:**

*As informações de estado exibidas neste menu são apenas para visualização e não podem ser editadas.*

## MANUTENÇÃO E SEGURANÇA

### Substituição da Lâmpada de projecção

A lâmpada de projecção deve ser substituída quando se queimar. Ela somente deve ser substituída por outra peça de reposição certificada, que você pode encomendar de seu revendedor local.

**Importante:**

*a. A lâmpada de projecção usada neste produto contém uma quantidade pequena de mercúrio.*

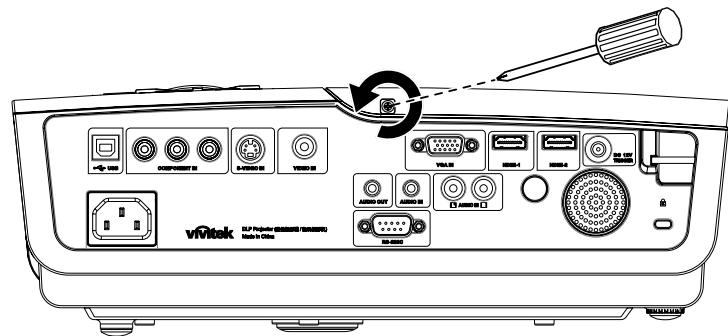
*b. Não elimine este produto como lixe doméstico geral.*

*c. A eliminação deste produto deve ser feita de acordo com os regulamentos da sua autoridade local.*

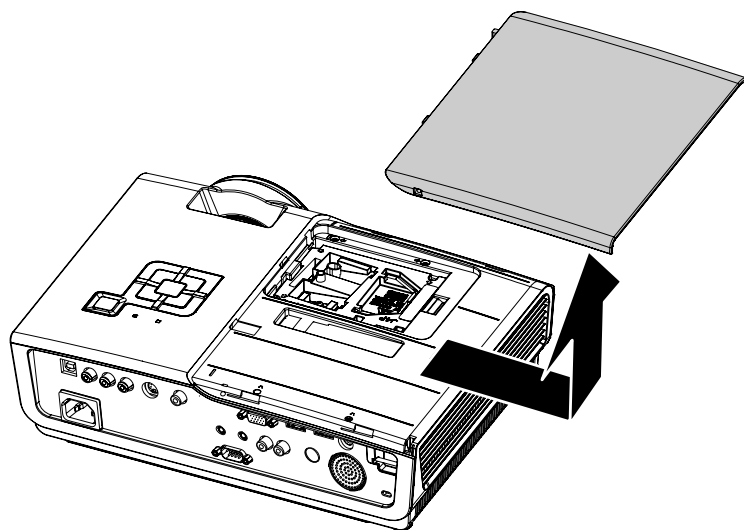
**Aviso:**

*Certifique-se de desligar e também desconectar o projector pelo menos uma hora antes de substituir a lâmpada. O não cumprimento dessa recomendação poderá resultar em uma grave queimadura.*

1. Remova o parafuso individual na tampa de compartimento da lâmpada.

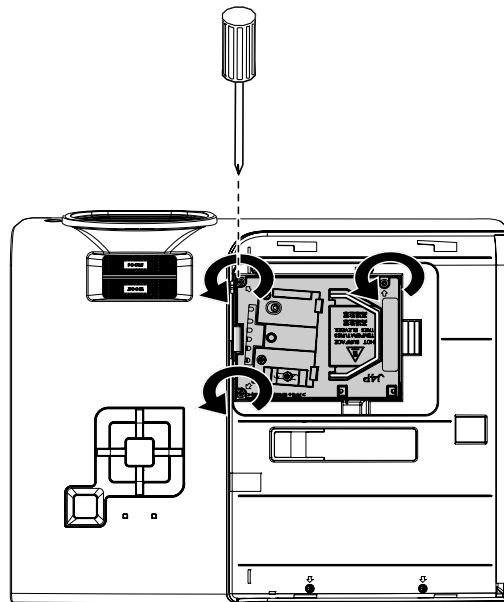


2. Abra a tampa de compartimento da lâmpada.

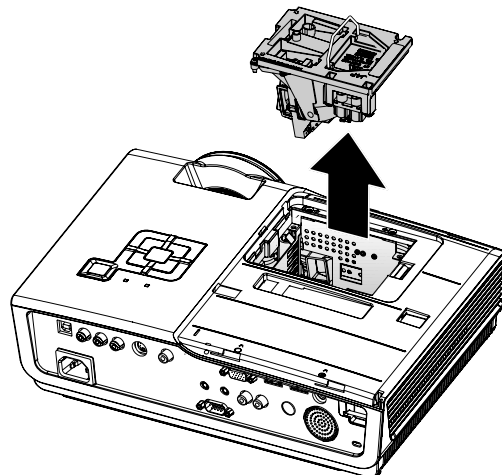


3. Remova os dois parafusos do módulo da lâmpada.

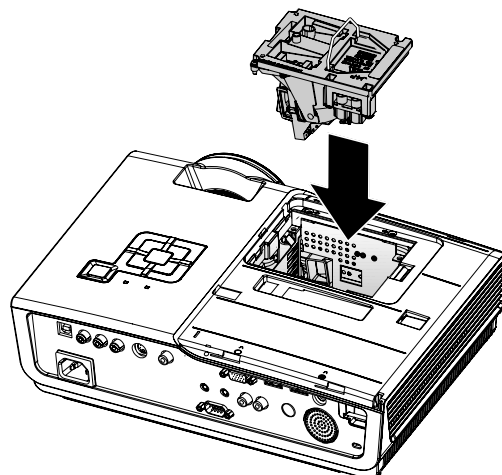
4. Levante o manípulo do módulo.



5. Puxe firmemente do manípulo do módulo para remover o módulo da lâmpada.



6. Reverta os passos 1 para 5 para instalar o novo módulo da lâmpada.  
Ao instalar, alinhe o módulo da lâmpada com o conector e verifique seu nível par evitar dano.



**Nota:** O módulo da lâmpada deve ficar preso com segurança no lugar e o conector da lâmpada deve ser ligado correctamente antes de apertar os parafusos.

## Limpeza do Projector

A limpeza do projector para remover a poeira e a sujeira irá ajudar a assegurar uma operação-livre de problemas.

**Aviso:**

- 1. Certifique-se de desligar e desconectar o projector pelo menos uma hora antes da limpeza. O não cumprimento dessa recomendação poderá resultar em uma grave queimadura.*
- 2. Use somente um pano umedecido para limpeza. Não deixe água cair nas aberturas de ventilação no projector.*
- 3. Se deixar cair um pouco de água no projector enquanto estiver fazendo a limpeza, deixe-o desligado num local bem ventilado diversas horas antes de usá-lo.*
- 4. Se cair muita água dentro do seu interior, solicite assistência técnica.*

### Limpeza da Lente

Pode comprar um limpador da lente óptica na loja de material electrónico. Consulte o seguinte para limpar a lente do projector.

1. Coloque um pouco de limpador de lente óptica em um pano macio e limpo. (Não aplique o limpador diretamente sobre a lente óptica).
2. Limpe levemente a lente com um movimento circular.

**Cuidado:**

- 1. Não faça a limpeza com limpadores abrasivos ou solventes.*
- 2. Para evitar descoloração ou perda de brilho, evite passar limpador na caixa do projector.*

### Limpeza da Caixa

Consulte os itens a seguir para limpeza da caixa do projector.

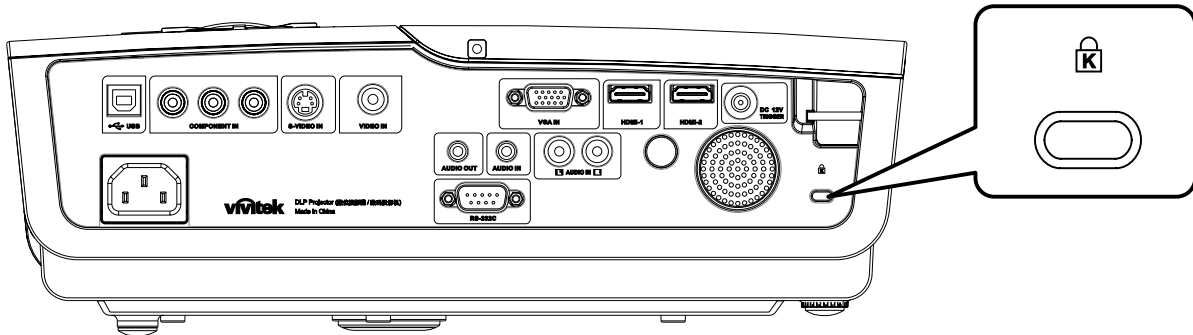
1. Retire a poeira com um pano umedecido limpo.
2. Umedeça o pano com água quente e detergente leve (tal como usado para lavar louça) e depois limpe a caixa.
3. Retire todo o detergente do pano e limpe o projector novamente.

**Cuidado:**

*Para evitar a descoloração ou adulteração da caixa, não use limpadores com álcool abrasivos.*

## Uso do Bloqueio Kensington®

Se estiver preocupado com segurança, prenda ao projector um objeto que fique permanentemente na fenda Kensington e também um cabo de segurança.



**Nota:**

Entre em contacto com seu vendedor para detalhes da compra de um cabo Kensington de segurança adequado.

O bloqueio de segurança corresponde ao sistema de segurança MicroSaver Security Kensington. Se tiver algum comentário contacte: Kensington, 2853 Campus Drive, San Mateo, A, CA 94403, Estados Unidos. Tel: 800-535-4242, <http://www.Kensington.com>.

## **SOLUÇÃO DE PROBLEMAS**

### **PROBLEMAS E SOLUÇÕES MAIS COMUNS**

Essas directrizes fornecem sugestões para lidar com problemas que possa encontrar durante o uso do projector. Se o problema permanecer sem solução entre em contacto com seu revendedor para assistência.

Geralmente depois de se perder tempo na resolução do problema, o problema é reduzido a algo tão simples quanto uma ligação frouxa. Verifique os seguintes itens antes de passar para soluções de problemas específicos.

- *Use algum outro dispositivo eléctrico para confirmar se a saída eléctrica está funcionando.*
- *Verifique se o projector está ligado.*
- *Verifique se todas as conexões estão ligadas correctamente.*
- *Verifique se o dispositivo anexado está ligado.*
- *Verifique se o PC ligado não está no modo suspenso.*
- *Verifique se um computador portátil ligado esteja configurado para a exibição externa. (Isto é feito normalmente apertando-se uma combinação de teclas Fn em seu computador portátil).*

### **Sugestões para Resolução de Problemas**

Em cada secção de problema, tente os passos na ordem sugerida. Isso poderá ajudá-lo a resolver o problema mais rapidamente.

Tente esclarecer o problema e desse modo evitar a substituição de peças não defeituosas. Por exemplo, se você substituir as baterias e o problema persistir, coloque as baterias originais de volta e vá para o passo seguinte.

Mantenha um registo dos passos observados quando utilizar a resolução de problemas: A informação pode ser útil quando chamar o suporte técnico ou para obter informar ao pessoal da assistência.



## LED de mensagem de erro

MENSAGENS DE CÓDIGOS DE ERRO	LED DE ENERGIA INTERMITÊNCIA	LED DE PREPARADO INTERMITÊNCIA	LED DE TEMP INTERMITÊNCIA
Lâmpada preparada	LIGADO	LIGADO	DESLIGADO
Iniciar	LIGADO	DESLIGADO	DESLIGADO
A arrefecer	LIGADO	INTERMITENTE	DESLIGADO
Sobreaquecimento	DESLIGADO	DESLIGADO	LIGADO
Erro de sensor térmico	4	4	DESLIGADO
Fim de vida útil da lâmpada detectado	5	3	DESLIGADO
Erro do ventilador do queimador	6	1	DESLIGADO
Erro do ventilador da lâmpada	6	2	DESLIGADO
Erro do ventilador de alimentação	6	3	DESLIGADO
Erro do ventilador DMD	6	4	DESLIGADO
Caixa aberta	7	DESLIGADO	DESLIGADO
Erro DMD	8	DESLIGADO	DESLIGADO
Erro de roda de cores	9	DESLIGADO	DESLIGADO

Caso ocorra um erro desligue o cabo de alimentação CA e aguarde por um (1) minuto antes de reiniciar o projector. Se a alimentação ou LED pronto continuar a piscar ou o LED de temperatura alta continuar aceso contacte o centro de assistência técnica.

## Problemas com a Imagem

### **Problema: Nenhuma imagem aparece no ecrã**

1. Verifique as configurações em seu computador portátil ou PC.
2. Desligue todos os equipamentos e ligue novamente na ordem correta.

### **Problema: A imagem não está nítida**

1. Ajuste a função Focagem no projector.
2. Prima o botão **Auto** no controlo remoto ou projector.
3. Verifique se a distância do projector-para-ecrã esteja dentro de 10 metros da faixa especificada.
4. Verifique se a lente do projector está limpa.

### **Problema: A imagem está mais larga na parte superior ou inferior (efeito trapezóide)**

1. Posicione o projector de modo que fique tão perpendicular tanto quanto possível ao ecrã.
2. Use o botão **Distorção** no controlo remoto ou no projector para corrigir o problema.

### **Problema: A imagem não está nítida**

Verifique a configuração de **Projecção** no menu **Instalação I** do OSD.

### **Problema: A imagem não está nítida**

1. Defina as configurações de **Frequência** e **Localização** no menu **Computador** do OSD para as definições padrões.
2. Para ter certeza de que o problema não é causado por uma placa de vídeo conectada ao PC, conecte em outro computador.

**Problema: A imagem está opaca, sem contraste**

Ajuste a configuração de **Contraste** no menu **Imagem** do OSD.

**Problema: As cores da imagem projetada não correspondem à imagem da fonte**

Ajuste as configurações de **Temperatura de cor** e **Gama** no menu **Imagem** do OSD.

## **Problemas com a Lâmpada**

**Problema: Não há luz no projector**

1. Verifique se o cabo de energia está ligado adequadamente.
2. Certifique-se de que a fonte de energia esteja activa fazendo um teste com outro dispositivo eléctrico.
3. Reinicie o projector na ordem correta e verifique se o LED de energia apresenta a cor verde.
4. Caso tenha trocado a lâmpada recentemente, verifique as ligações da lâmpada.
5. Substitua o módulo da lâmpada.
6. Coloque a lâmpada antiga de volta no projector e solicite o seu reparo.

**Problema: A lâmpada se apaga**

1. Oscilações de energia podem fazer com que a lâmpada se apague. Ligue novamente o cabo. Quando o LED pronto estiver ligado prima o botão de alimentação.
2. Substitua o módulo da lâmpada.
3. Coloque a lâmpada antiga de volta no projector e solicite o seu reparo.

## **Problemas com o Controlo Remoto**

**Problema: O projector não responde ao controlo remoto**

1. Aponte o controlo remoto para o sensor remoto do projector.
2. Certifique-se de que o caminho entre o controlo remoto e o sensor não esteja obstruído.
3. Desligue todas as lâmpadas fluorescentes da sala.
4. Verifique a polaridade da bateria.
5. Substitua as baterias.
6. Desligue outros dispositivos com infravermelho nas proximidades.
7. Providencie uma revisão no controlo remoto.

## **Problemas de Áudio**

### ***Problema: Não há nenhum som***

1. Ajuste o volume no controlo remoto.
2. Ajuste o volume da fonte de áudio.
3. Verifique a ligação do cabo de áudio.
4. Teste a saída de áudio de fonte com outros altifalantes.
5. Solicite reparo para o projector.

### ***Problema: O som está distorcido***

1. Verifique a ligação do cabo de áudio.
2. Teste a saída de áudio de fonte com outros altifalantes.
3. Solicite reparo para o projector.

## **Reparar o Projector**

Se não conseguir resolver o problema correctamente deve obter reparo para o projector. Embale o projector na caixa original. Inclui uma descrição do problema uma lista de verificação dos passos que tomou ao tentar fixar o problema: As informações podem ser úteis para a assistência técnica. Para obter o reparo, devolva o projector para o local onde o comprou.

## **Perguntas e Respostas sobre HDMI™**

### **Q. Qual a diferença entre um cabo HDMI™ “Normal” e um cabo HDMI™ “Alta velocidade”?**

Recentemente, a HDMI™ Licensing, LLC anunciou que os cabos seriam testados como cabos Normais ou de Alta velocidade.

- Os cabos HDMI™ normais (ou de “categoria 1”) foram testados a velocidades de 75Mhz ou até 2,25Gbps, que é o equivalente a um sinal de 720p/1080i.
- Os cabos HDMI™ de Alta velocidade ou de “categoria 2”) foram testados a velocidades de 340Mhz ou até 10,2Gbps, que é a maior largura de banda disponível actualmente utilizando um cabo HDMI™ e pode suportar sinais de 1080p incluindo sinais com profundidades de cor e/ou taxas de actualizações elevadas a partir da fonte do sinal. Os cabos HDMI™ de Alta velocidade são também capazes de suportar maiores resoluções de ecrã, como monitores de cinema WQXGA (resolução de 2560 x 1600).

### **Q. Como posso utilizar cabos HDMI™ com mais de 10 metros?**

Existem vários adaptadores HDMI™ para soluções HDMI™ que prolongam a distância efectiva de um cabo típico de 10 metros até distâncias muito maiores. Os fabricantes desses adaptadores produzem uma variedade de soluções que incluem cabos activos (circuitos electrónicos activos incorporados nos cabos que intensificam e prolongam o sinal do cabo), repetidores, amplificadores, assim como cabos de CAT5/6 soluções de fibra óptica.

### **Q. Como posso saber se um cabo HDMI™ é certificado?**

Todos os produtos HDMI™ devem ser certificados pelo fabricante cumprindo as especificações do teste de conformidade HDMI™. No entanto, poderão existir cabos com o logótipo HDMI™ mas que não foram devidamente testados. A HDMI™ Licensing, LLC investiga activamente esses casos para garantir que a marca registada HDMI™ é devidamente utilizada no mercado. Recomendamos que os consumidores comprem cabos em locais conceituados fabricados por uma empresa fidedigna.

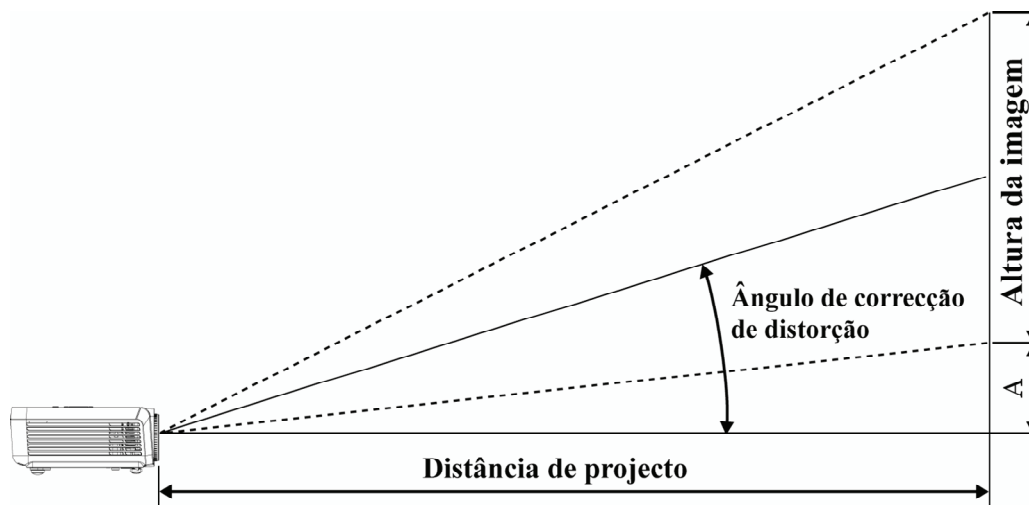
Para obter informações mais detalhada, visite <http://www.hdmi.org/learningcenter/faq.aspx#49>

## ESPECIFICAÇÕES

### Especificações

Modelo	Série H1080
Tipo de ecrã	TI DLP DMD 0,65"
Resolução nativa	1920 x 1080
Peso	3,4 kg (7,5 lbs)
Distância de projecção	1 metro ~ 10 metros
Tamanho do ecrã de projecção	25" ~ 300"
Lente de projecção	Focagem manual/Zoom manual
Taxa de zoom	1,2
Correcção de distorção vertical	+/- 30 graus
Keystone Automático	Sim
Métodos de projecção	Frontal, Traseira, Mesa/Tecto (Traseira, Frontal)
Compatibilidade de dados	VGA, SVGA, XGA, SXGA, UXGA, Mac
SDTV/ EDTV/ HDTV	480i, 480p, 576i, 576p, 720p, 1080i, 1080p
Compatibilidade de vídeo	NTSC 4.43, PAL (M/N/60), SECAM
Sinc. H.	15,6 – 91,1 kHz
Sinc. V.	50 – 85 Hz
Certificação de segurança	FCC-B, UL, cUL, CB, CE, CCC, KC, PCT, e C-tick
Temperatura em funcionamento	5° ~ 35°C
Dimensões (L x A x P)	332,8 mm x 113 mm x 254,6 mm (13.1" x 4.45" x 10.0")
Entrada AC	AC Universal 100 ~ 240, Típico @ 110VAC (100~240)/± 10%
Consumo de energia	Modo normal: 250W (Típico)/ 270W (Máximo) Modo Boost: 300W (Típico)/ 320W (Máximo)
Em espera	<1 watt
Lâmpada	230W
Altifalante	Altifalante AMP de 5W
Terminais de entrada	Digital: HDMI™ x 2
	Analógico: RGB HD-15 x 1
	Composto: RCA x 1 (Amarelo)
	S-Video: mini dim x 1
	Componente: RCA x 3
	Entrada de áudio: Mini-ficha estéreo de ø3,5 mm x 1; RCA x 2 D/E
Terminais de saída	Mini-ficha estéreo x 1
	Saída DC (alimentação de ecrã): Ficha DC x 1 (função de saída DC12V 200mA)
Terminais de controlo	RS-232: DSUB-9 x 1
	Controlo de emulação de teclado: Conector USB tipo B
Segurança	Fecho de segurança Kensington

## Distância e Tamanho de Projecção



### *Distância de projecção e tabela de tamanho*

ECRÃ 16:9				DISTÂNCIA DE PROJECCÃO			DESVIO VERTICAL EM MM
DIAGONAL		LARGURA	ALTURA	DISTÂNCIA MÍNIMA (COM O ZOOM MÁXIMO)	MÉDIA	DISTÂNCIA MÁXIMA (COM ZOOM MÍNIMO)	
POLEGADAS	MM	MM	MM				
30	76	664	374	1056	1162	1267	56
40	1016	886	498	1408	1549	1690	75
50	1270	1107	623	1760	1936	2112	93
60	1524	1328	747	2112	2323	2534	112
80	2032	1771	996	2816	3098	3379	149
100	2540	2214	1245	3520	3872	4224	187
120	3048	2657	1494	4224	4646	5069	224
150	3810	3321	1868	5280	5808	6336	280
200	5080	4428	2491	7040	7744	8448	374
220	5588	4870	2740	7744	8518	9293	411
250	6350	5535	3113	8800	9680	10560	467
300	7620	6641	3736	10560			560

## Tabela de Modo de Temporização

O projector pode exibir diversas resoluções. A seguinte tabela define as resoluções que podem ser exibidas pelo projector.

SINAL	RESOLUÇÃO	SINCR H (KHz)	SINCR V (Hz)	COMPOSTO / S-VÍDEO	COMPONENTE	RGB (ANALOG)	DVI/HDMI™ (DIGITAL)
NTSC	—	15,734	60,0	O	—	—	—
PAL/SECAM	—	15,625	50,0	O	—	—	—
VESA	720 x 400	37,9	85,0	—	—	O	O
	640 x 480	31,5	60,0	—	—	O	O
	640 x 480	37,9	72,8	—	—	O	O
	640 x 480	37,5	75,0	—	—	O	O
	640 x 480	43,3	85,0	—	—	O	O
	800 x 600	35,2	56,3	—	—	O	O
	800 x 600	37,9	60,3	—	—	O	O
	800 x 600	46,9	75,0	—	—	O	O
	800 x 600	48,1	72,2	—	—	O	O
	800 x 600	53,7	85,1	—	—	O	O
	1024 x 768	48,4	60,0	—	—	O	O
	1024 x 768	56,5	70,1	—	—	O	O
	1024 x 768	60,0	75,0	—	—	O	O
	1024 x 768	68,7	85,0	—	—	O	O
	1280 x 800	49,7	59,8	—	—	O	O
	1280 x 800	62,8	74,9	—	—	O	O
	1280 x 800	71,6	84,8	—	—	O	O
	1280 x 1024	64,0	60,0	—	—	O	O
	1280 x 1024	80,0	75,0	—	—	O	O
	1280 x 1024	91,1	85,0	—	—	O	O
1400 x 1050	65,3	60,0	—	—	O	O	
1440 x 900	55,9	60,0	—	—	O	O	
1600 x 1200	75,0	60	—	—	O	O	
1920 x 1080	67,2	60	—	—	O	O	
Apple Macintosh	640 x 480	35,0	66,7	—	—	O	O
	832 x 624	49,7	74,5	—	—	O	O
	1024 x 768	60,2	74,9	—	—	O	O
	1152 x 870	68,7	75,1	—	—	O	O
SDTV	480i	15,734	60,0	—	O	—	O
	576i	15,625	50,0	—	O	—	O
EDTV	576p	31,3	50,0	—	O	—	O
	480p	31,5	60,0	—	O	—	O

SINAL	RESOLUÇÃO	SINCR H (KHz)	SINCR V (Hz)	COMPOSTO / S-VÍDEO	COMPONENTE	RGB (ANALOG)	DVI/ HDMI™ (DIGITAL)
HDTV	720p	37,5	50,0	—	O	—	O
	720p	45,0	60,0	—	O	—	O
	1080i	33,8	60,0	—	O	—	O
	1080i	28,1	50,0	—	O	—	O
	1080p	67,5	60,0	—	O	—	O
	1080p	56,3	50,0	—	O	—	O

O: Frequência suportada

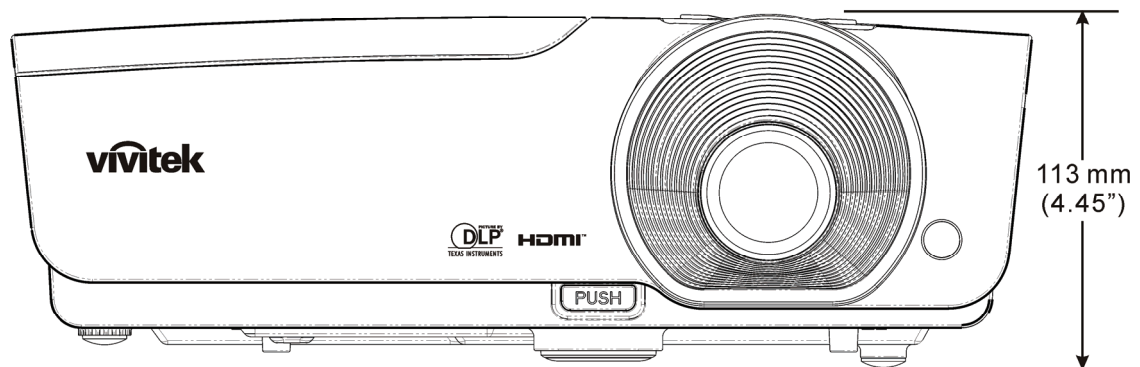
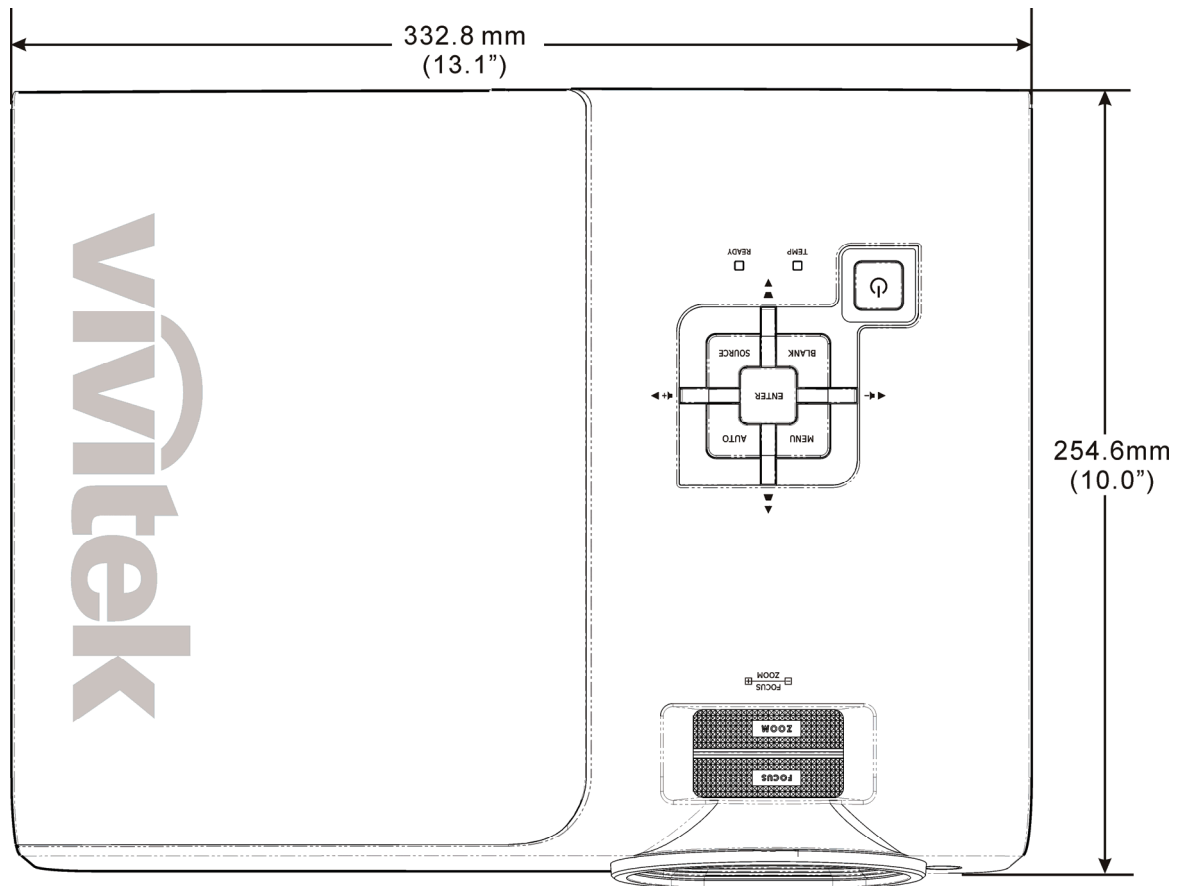
—: Frequência suportada

A resolução nativa do ecrã para a série H1080 é de 1920 x 1080.

Uma resolução que não a nativa pode apresentar um tamanho não uniforme de texto ou linhas.



## Dimensões do Projector



## **CONCORDÂNCIA COM REGULAMENTOS**

### **Aviso FCC**

O equipamento foi testado e encontra-se de acordo com os limites para dispositivos digitais Classe B conforme a Parte 15 das normas FCC. Estes limites são definidos para fornecer protecção razoável contra interferência danosa quando o equipamento é operado num ambiente comercial.

Este equipamento gera, usa e pode irradiar energia de frequência e, se não instalado e usado de acordo com o manual de instruções pode causar interferência danosa às comunicações de rádio. A operação deste equipamento em áreas residenciais é provável de causar interferência danosa quando o utilizador será solicitado a corrigir a interferência as suas próprias custas.

Alterações ou modificações não expressamente aprovadas pelas partes responsáveis para concordância pode interferir com a autoridade do utilizador em operar este equipamento.

### **Canadá**

Este aparelho classe digital B está de acordo com o ICES-003 canadense.

### **Certificações de Segurança**

FCC-B, UL, cUL, CB, CE, CCC, KC, PCT e C-tick